



PREGLED SUDJELOVANJA

Prvenstvo ZG i zg županije za kadete i seniore GR

KAD GR

R.br.	EKIPA	MJESTO	45 kg	51 kg	55 kg	60 kg	65 kg	71 kg	80 kg	92 kg	110 kg	Ukupno
1	HERKUL	ZAGREB			1	1		2		1		5
2	HRVATSKI DRAGOVOLJAC	ZAGREB					1	1	1	2	1	6
3	LIKA	ZAGREB			2	1		1	2			6
4	METALAC	ZAGREB					1	2	2			5
5	PIK VRBOVEC	VRBOVEC					1			1		2
6	SESVETE	ZAGREB			1	1		1	1			4
7	SESVETSKI KRALJEVEC	SESV. KRALJEVEC	1	1								2
8	ZAGREB	ZAGREB			1			1				2
UKUPNO NATJECATELJA			1	1	5	3	3	8	6	4	1	32



TABLICA ELIMINACIJE

Prvenstvo ZG i zg županije za kadete i seniore GR

KAD GR 45 kg

R.br.	Hrvač	Ekipa	1	PP	PL.
1	MIHALIC Matej	SESVETSKI KRALJ		0	1.

KONAČNI POREDAK

Plasman	Hrvač	Ekipa
1	MIHALIC Matej	SKR



TABLICA ELIMINACIJE

Prvenstvo ZG i zg županije za kadete i seniore GR

KAD GR 48 kg

KONAČNI POREDAK

Plasman	Hrvač	Ekipa
---------	-------	-------



TABLICA ELIMINACIJE

Prvenstvo ZG i zg županije za kadete i seniore GR

KAD GR 51 kg

R.br.	Hrvač	Ekipa	1	PP	PL.
1	OSMANOVIĆ Renato	SESVETSKI KRALJ		0	1.

KONAČNI POREDAK

Plasman	Hrvač	Ekipa
1	OSMANOVIĆ Renato	SKR



TABLICA ELIMINACIJE

Prvenstvo ZG i županije za kadete i seniore GR

KAD GR 55 kg

R.br.	Hrvač	Ekipa	1	2	3	4	5	PP	PL.
1	BOŠNJAK Robert	ZAGREB		4	4	3	0	11	2.
2	KALANJ Dominik	LIKA	0		0	1	0	1	5.
3	PALATINUŠ Ivan	SESVETE	0	5		1	1	7	4.
4	ČIBARIĆ Sebastian	LIKA	0	4	3		0	7	3.
5	ČABULA Bruno	HERKUL	4	4	3	4		15	1.

N1

1	$\frac{4}{0}$	BOŠNJAK Robert	ZGB	$\frac{P1}{0}$	$\frac{P2}{0}$
2	$\frac{0}{0}$	KALANJ Dominik	LIK	$\frac{P1}{0}$	$\frac{P2}{0}$

3	$\frac{1}{0}$	PALATINUŠ Ivan	SES	$\frac{P1}{0}$	$\frac{P2}{0}$
4	$\frac{3}{0}$	ČIBARIĆ Sebastian	LIK	$\frac{P1}{0}$	$\frac{P2}{0}$

N2

5	$\frac{4}{0}$	ČABULA Bruno	HER	$\frac{P1}{0}$	$\frac{P2}{0}$
1	$\frac{0}{0}$	BOŠNJAK Robert	ZGB	$\frac{P1}{0}$	$\frac{P2}{0}$

2	$\frac{0}{0}$	KALANJ Dominik	LIK	$\frac{P1}{0}$	$\frac{P2}{0}$
3	$\frac{5}{0}$	PALATINUŠ Ivan	SES	$\frac{P1}{0}$	$\frac{P2}{0}$

N3

4	$\frac{0}{0}$	ČIBARIĆ Sebastian	LIK	$\frac{P1}{0}$	$\frac{P2}{0}$
1	$\frac{3}{0}$	BOŠNJAK Robert	ZGB	$\frac{P1}{0}$	$\frac{P2}{0}$

5	$\frac{4}{0}$	ČABULA Bruno	HER	$\frac{P1}{0}$	$\frac{P2}{0}$
2	$\frac{0}{0}$	KALANJ Dominik	LIK	$\frac{P1}{0}$	$\frac{P2}{0}$

N4

3	$\frac{0}{0}$	PALATINUŠ Ivan	SES	$\frac{P1}{0}$	$\frac{P2}{0}$
1	$\frac{4}{0}$	BOŠNJAK Robert	ZGB	$\frac{P1}{0}$	$\frac{P2}{0}$

4	$\frac{0}{0}$	ČIBARIĆ Sebastian	LIK	$\frac{P1}{0}$	$\frac{P2}{0}$
5	$\frac{4}{0}$	ČABULA Bruno	HER	$\frac{P1}{0}$	$\frac{P2}{0}$

N5

2	$\frac{1}{0}$	KALANJ Dominik	LIK	$\frac{P1}{0}$	$\frac{P2}{0}$
4	$\frac{4}{0}$	ČIBARIĆ Sebastian	LIK	$\frac{P1}{0}$	$\frac{P2}{0}$

3	$\frac{1}{0}$	PALATINUŠ Ivan	SES	$\frac{P1}{0}$	$\frac{P2}{0}$
5	$\frac{3}{0}$	ČABULA Bruno	HER	$\frac{P1}{0}$	$\frac{P2}{0}$

KONAČNI POREDAK

Plasman	Hrvač	Ekipa
1	ČABULA Bruno	HER
2	BOŠNJAK Robert	ZGB
3	ČIBARIĆ Sebastian	LIKA
4	PALATINUŠ Ivan	SES
5	KALANJ Dominik	LIKA



TABLICA ELIMINACIJE

Prvenstvo ZG i zg županije za kadete i seniore GR

KAD GR 60 kg

R.br.	Hrvač	Ekipa	1	2	3	PP	PL.
1	PEPIĆ Marin	HERKUL		5	0	5	2.
2	FILAJDIĆ Grga	LIKA	0		0	0	3.
3	IVANČIĆ Luka	SESVETE	4	4		8	1.

N1

1	5 0	PEPIĆ Marin	HER	P1 0	P2 0
2	0 0	FILAJDIĆ Grga	LIK	P1 0	P2 0

N2

3	4 0	IVANČIĆ Luka	SES	P1 0	P2 0
1	0 0	PEPIĆ Marin	HER	P1 0	P2 0

N3

2	0 0	FILAJDIĆ Grga	LIK	P1 0	P2 0
3	4 0	IVANČIĆ Luka	SES	P1 0	P2 0

KONAČNI POREDAK

Plasman	Hrvač	Ekipa
1	IVANČIĆ Luka	SES
2	PEPIĆ Marin	HER
3	FILAJDIĆ Grga	LIKA



TABLICA ELIMINACIJE

Prvenstvo ZG i zg županije za kadete i seniore GR

KAD GR 65 kg

R.br.	Hrvač	Ekipa	1	2	3	PP	PL.
1	ŠOPLER Luka	PIK VRBOVEC		0	0	0	3.
2	CELIČEK Domagoj	HRVATSKI DRAGOJ	4		3	7	1.
3	MIKEC Karlo	METALAC	4	1		5	2.

N1						
1	0 0	ŠOPLER Luka	PIK	P1 0	P2 0	}
2	4 0	CELIČEK Domagoj	HD	P1 0	P2 0	

N2						
3	4 0	MIKEC Karlo	MET	P1 0	P2 0	}
1	0 0	ŠOPLER Luka	PIK	P1 0	P2 0	

N3						
2	3 0	CELIČEK Domagoj	HD	P1 0	P2 0	}
3	1 0	MIKEC Karlo	MET	P1 0	P2 0	

KONAČNI POREDAK

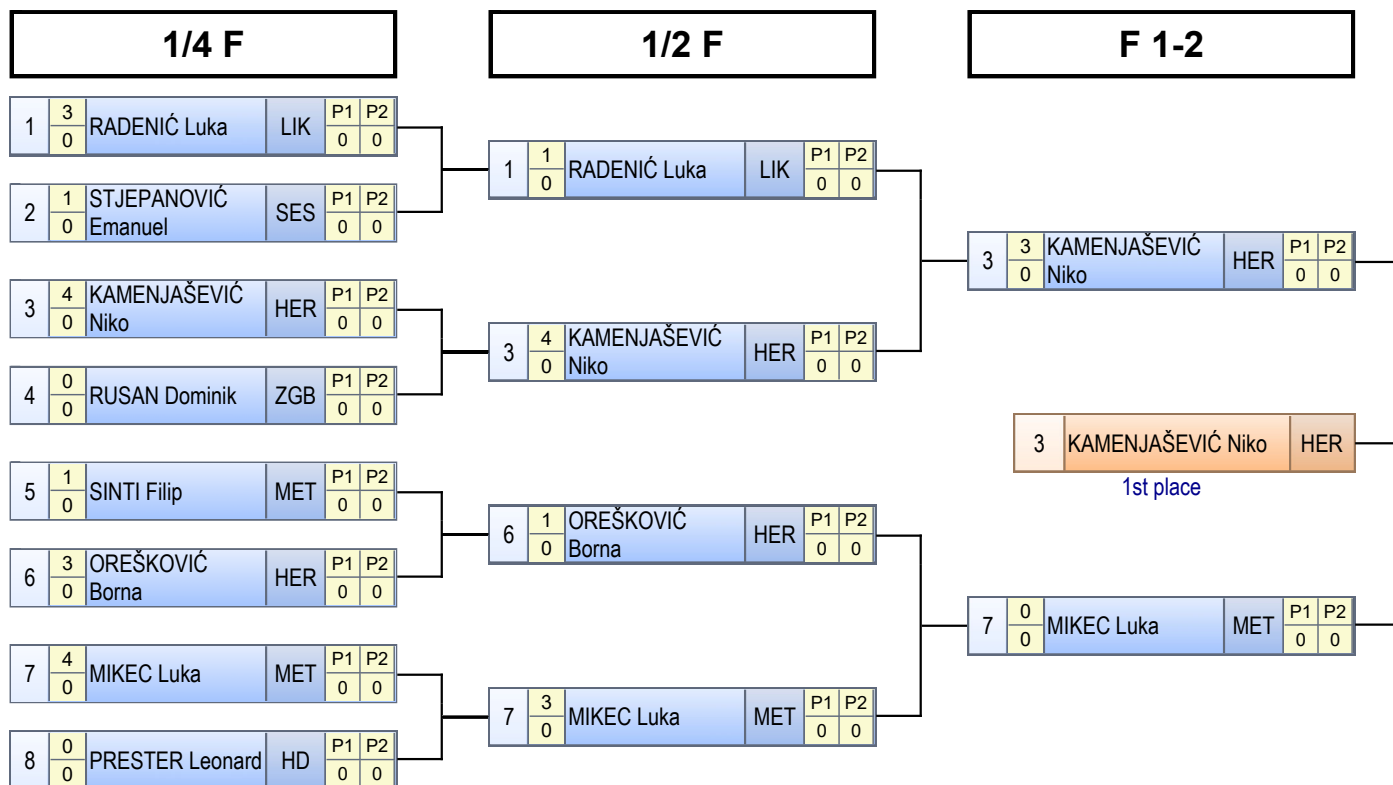
Plasman	Hrvač	Ekipa
1	CELIČEK Domagoj	HD
2	MIKEC Karlo	MET
3	ŠOPLER Luka	PIKV



TABLICA ELIMINACIJE

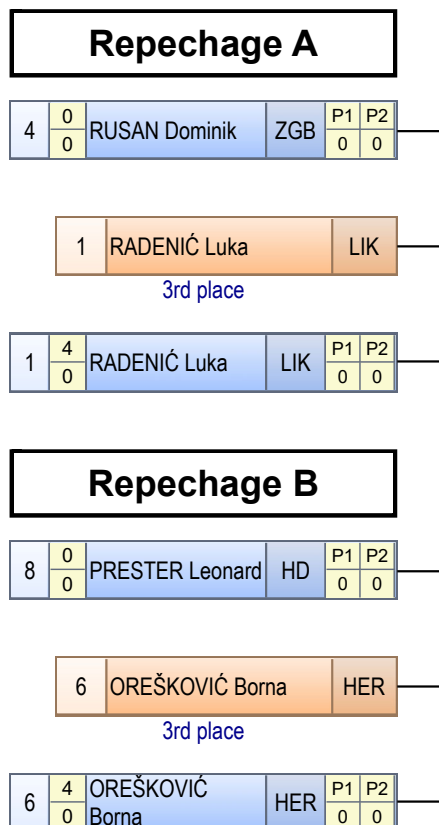
Prvenstvo ZG i županije za kadete i seniore GR

KAD GR 71 kg



KONAČNI POREDAK

Plasman	Hrvač	Ekipa
1	KAMENJAŠEVIĆ Niko	HER
2	MIKEC Luka	MET
3	RADENIĆ Luka	LIKA
3	OREŠKOVIĆ Borna	HER
5	RUSAN Dominik	ZGB
5	PRESTER Leonard	HD
7	STJEPANOVIĆ Emanuel	SES
7	SINTI Filip	MET





TABLICA ELIMINACIJE

Prvenstvo ZG i županije za kadete i seniore GR

KAD GR 80 kg

R.br.	Hrvač	Ekipa	1	2	3	PP	PL.
1	SALAJEC Mihael	HRVATSKI DRAGO		4	1	5	2.
3	MUJAKIĆ Leonardo	SESVETE	0		0	0	3.
5	VINCELJ Dorijan	METALAC	3	4		7	1.

A N1

1	4	SALAJEC Mihael	HD	P1	P2	0	0
3	0	MUJAKIĆ Leonardo	SES	0	0	0	0

A N2

5	3	VINCELJ Dorijan	MET	P1	P2	0	0
1	0	SALAJEC Mihael	HD	0	0	0	0

A N3

3	0	MUJAKIĆ Leonardo	SES	P1	P2	0	0
5	4	VINCELJ Dorijan	MET	0	0	0	0

R.br.	Hrvač	Ekipa	1	2	3	PP	PL.
2	STRMOTA Lovre	LIKA		0	4	4	2.
4	MILANOVIĆ Marko	METALAC	5		4	9	1.
6	ŽIVKOVIĆ Luka	LIKA	0	1		1	3.

B N1

2	0	STRMOTA Lovre	LIK	P1	P2	0	0
4	5	MILANOVIĆ Marko	MET	0	0	0	0

B N2

6	0	ŽIVKOVIĆ Luka	LIK	P1	P2	0	0
2	4	STRMOTA Lovre	LIK	0	0	0	0

B N3

4	4	MILANOVIĆ Marko	MET	P1	P2	0	0
6	1	ŽIVKOVIĆ Luka	LIK	0	0	0	0

1/2F

5	4	VINCELJ Dorijan	MET	P1	P2	0	0
2	0	STRMOTA Lovre	LIK	0	0	0	0
4	3	MILANOVIĆ Marko	MET	0	0	0	0
1	1	SALAJEC Mihael	HD	0	0	0	0

F 1-2

5	1	VINCELJ Dorijan	MET	P1	P2	0	0
4	0	MILANOVIĆ Marko	MET				
4	3	MILANOVIĆ Marko	MET	P1	P2	0	0

1st place

F 3-4

2	1	STRMOTA Lovre	LIK	P1	P2	0	0
1	0	SALAJEC Mihael	HD				
1	3	SALAJEC Mihael	HD	P1	P2	0	0

3rd place

KONAČNI POREDAK

Plasman	Hrvač	Ekipa
1	MILANOVIĆ Marko	MET
2	VINCELJ Dorijan	MET
3	SALAJEC Mihael	HD
4	STRMOTA Lovre	LIKA
5	MUJAKIĆ Leonardo	SES
6	ŽIVKOVIĆ Luka	LIKA



TABLICA ELIMINACIJE

Prvenstvo ZG i županije za kadete i seniore GR

KAD GR 92 kg

R.br.	Hrvač	Ekipa	1	2	3	4	PP	PL.
1	BRKAN Tomislav	HERKUL		4	4	5	13	1.
2	ŠARANČIĆ Damjan	HRVATSKI DRAGO	0		3	0	3	3.
3	KLEPEC Ivan	PIK VRBOVEC	0	1		0	1	4.
4	RADIČEVIĆ Antonio	HRVATSKI DRAGO	0	4	5		9	2.

N1

1	4 0	BRKAN Tomislav	HER	P1 0	P2 0
2	0 0	ŠARANČIĆ Damjan	HD	P1 0	P2 0

3	0 0	KLEPEC Ivan	PIK	P1 0	P2 0
4	5 0	RADIČEVIĆ Antonio	HD	P1 0	P2 0

N2

1	4 0	BRKAN Tomislav	HER	P1 0	P2 0
3	0 0	KLEPEC Ivan	PIK	P1 0	P2 0

2	0 0	ŠARANČIĆ Damjan	HD	P1 0	P2 0
4	4 0	RADIČEVIĆ Antonio	HD	P1 0	P2 0

N3

1	5 0	BRKAN Tomislav	HER	P1 0	P2 0
4	0 0	RADIČEVIĆ Antonio	HD	P1 0	P2 0

2	3 0	ŠARANČIĆ Damjan	HD	P1 0	P2 0
3	1 0	KLEPEC Ivan	PIK	P1 0	P2 0

KONAČNI POREDAK

Plasman	Hrvač	Ekipa
1	BRKAN Tomislav	HER
2	RADIČEVIĆ Antonio	HD
3	ŠARANČIĆ Damjan	HD
4	KLEPEC Ivan	PIKV



TABLICA ELIMINACIJE

Prvenstvo ZG i zg županije za kadete i seniore GR

KAD GR 110 kg

R.br.	Hrvač	Ekipa	1	PP	PL.
1	ČANIĆ Lovro	HRVATSKI DRAGO		0	1.

KONAČNI POREDAK

Plasman	Hrvač	Ekipa
1	ČANIĆ Lovro	HD



POJEDINAČNI POREDAK PO KATEGORIJAMA

Prvenstvo ZG i zg županije za kadete i seniore GR

KAD GR

45 kg			
1	MIHALIC Matej	SESVETSKI KRALJEVEC	7.0
			7.0
51 kg			
1	OSMANOVIĆ Renato	SESVETSKI KRALJEVEC	7.0
			7.0
55 kg			
1	ČABULA Bruno	HERKUL	7.0
2	BOŠNJAK Robert	ZAGREB	5.0
3	ČIBARIĆ Sebastian	LIKA	3.5
4	PALATINUŠ Ivan	SESVETE	
			15.5
60 kg			
1	IVANČIĆ Luka	SESVETE	7.0
2	PEPIĆ Marin	HERKUL	5.0
3	FILAJDIĆ Grga	LIKA	3.5
			15.5
65 kg			
1	CELIČEK Domagoj	HRVATSKI DRAGOVOLJAC	7.0
2	MIKEC Karlo	METALAC	5.0
3	ŠOPLER Luka	PIK VRBOVEC	3.5
			15.5
71 kg			
1	KAMENJAŠEVIĆ Niko	HERKUL	7.0
2	MIKEC Luka	METALAC	5.0
3	RADENIĆ Luka	LIKA	3.5
3	OREŠKOVIĆ Borna	HERKUL	3.5
			19.0
80 kg			
1	MILANOVIĆ Marko	METALAC	7.0
2	VINCELJ Dorijan	METALAC	5.0
3	SALAJEC Mihael	HRVATSKI DRAGOVOLJAC	3.5
4	STRMOTA Lovre	LIKA	
			15.5
92 kg			
1	BRKAN Tomislav	HERKUL	7.0
2	RADIČEVIĆ Antonio	HRVATSKI DRAGOVOLJAC	5.0
3	ŠARANČIĆ Damjan	HRVATSKI DRAGOVOLJAC	3.5
4	KLEPEC Ivan	PIK VRBOVEC	
			15.5
110 kg			
1	ČANIĆ Lovro	HRVATSKI DRAGOVOLJAC	7.0
			7.0



EKIPNI PLASMAN

Prvenstvo ZG i zg županije za kadete i seniore GR

KAD GR

R.br.	EKIPA	MJESTO	45 kg	51 kg	55 kg	60 kg	65 kg	71 kg	80 kg	92 kg	110 kg	Ukupno
1	HERKUL	ZAGREB			7.0	5.0		10.5		7.0		29.5
2	HRVATSKI DRAGOVOLJAC	ZAGREB					7.0		3.5	8.5	7.0	26.0
3	METALAC	ZAGREB					5.0	5.0	12.0			22.0
4	SESVETSKI KRALJEVEC	SESV. KRALJEVEC	7.0	7.0								14.0
5	LIKA	ZAGREB			3.5	3.5		3.5				10.5
6	SESVETE	ZAGREB				7.0						7.0
7	ZAGREB	ZAGREB			5.0							5.0
8	PIK VRBOVEC	VRBOVEC					3.5					3.5
UKUPNO			7	7	15.5	15.5	15.5	19	15.5	15.5	7	117.5



PREGLED SUDJELOVANJA

Prvenstvo ZG i zg županije za kadete i seniore GR

SEN GR

R.br.	EKIPA	MJESTO	63 kg	67 kg	72 kg	77 kg	82 kg	87 kg	97 kg	130 kg	Ukupno
1	HERKUL	ZAGREB	1		1	1	1	1	1	1	7
2	HRVATSKI DRAGOVOLJAC	ZAGREB				1	1	1			3
3	LIKA	ZAGREB				1				2	3
4	LOKOMOTIVA	ZAGREB		1		1			1	2	5
5	METALAC	ZAGREB	1	3	1	2	1	2	1		11
6	PIK VRBOVEC	VRBOVEC							1		1
7	SESVETE	ZAGREB			1	2	2	1	1		7
8	SESVETSKI KRALJEVEC	SESV. KRALJEVEC		3			1	1		1	6
9	TREŠNJEVKA	ZAGREB							1	1	2
10	ZAGREB	ZAGREB			2			1			3
UKUPNO NATJECATELJA			2	7	5	8	6	7	6	7	48



TABLICA ELIMINACIJE

Prvenstvo ZG i zg županije za kadete i seniore GR

SEN GR 55 kg

KONAČNI POREDAK

Plasman	Hrvač	Ekipa
---------	-------	-------



TABLICA ELIMINACIJE

Prvenstvo ZG i zg županije za kadete i seniore GR

SEN GR 60 kg

KONAČNI POREDAK

Plasman	Hrvač	Ekipa
---------	-------	-------



TABLICA ELIMINACIJE

Prvenstvo ZG i zg županije za kadete i seniore GR

SEN GR 63 kg

R.br.	Hrvač	Ekipa	1	2	PP	PL.
1	BRALA Tony	METALAC		4	4	1.
2	PETRAK Mario	HERKUL	0		0	2.

N1						
1	4 0	BRALA Tony	MET	P1 0	P2 0	}
2	0 0	PETRAK Mario	HER	P1 0	P2 0	

KONAČNI POREDAK

Plasman	Hrvač	Ekipa
1	BRALA Tony	MET
2	PETRAK Mario	HER



TABLICA ELIMINACIJE

Prvenstvo ZG i županije za kadete i seniore GR

SEN GR 67 kg

R.br.	Hrvač	Ekipa	1	2	3	4	PP	PL.
1	PERVAN Matija	METALAC		1	1	0	2	4.
3	IVIĆ Juraj	SESVETSKI KRALJ	3		4	1	8	2.
5	ŠIMUNKOVIĆ Nikola	SESVETSKI KRALJ	4	0		0	4	3.
7	LIZATOVIĆ Ivan	LOKOMOTIVA	5	4	4		13	1.

A N1

1	1 0	PERVAN Matija	MET	P1 0	P2 0
3	3 0	IVIĆ Juraj	SKR	P1 0	P2 0

5	0 0	ŠIMUNKOVIĆ Nikola	SKR	P1 0	P2 0
7	4 0	LIZATOVIĆ Ivan	LOK	P1 0	P2 0

A N2

1	1 0	PERVAN Matija	MET	P1 0	P2 0
5	4 0	ŠIMUNKOVIĆ Nikola	SKR	P1 0	P2 0

3	1 0	IVIĆ Juraj	SKR	P1 0	P2 0
7	4 0	LIZATOVIĆ Ivan	LOK	P1 0	P2 0

A N3

1	0 0	PERVAN Matija	MET	P1 0	P2 0
7	5 0	LIZATOVIĆ Ivan	LOK	P1 0	P2 0

3	4 0	IVIĆ Juraj	SKR	P1 0	P2 0
5	0 0	ŠIMUNKOVIĆ Nikola	SKR	P1 0	P2 0

R.br.	Hrvač	Ekipa	1	2	3	PP	PL.
2	PRIHISTAL Luka	METALAC		4	4	8	1.
4	BLAŠKOVIĆ Josip	SESVETSKI KRALJ	0		0	0	3.
6	KESER Romano	METALAC	0	4		4	2.

B N1

2	4 0	PRIHISTAL Luka	MET	P1 0	P2 0
4	0 0	BLAŠKOVIĆ Josip	SKR	P1 0	P2 0

B N2

6	0 0	KESER Romano	MET	P1 0	P2 0
2	4 0	PRIHISTAL Luka	MET	P1 0	P2 0

B N3

4	0 0	BLAŠKOVIĆ Josip	SKR	P1 0	P2 0
6	4 0	KESER Romano	MET	P1 0	P2 0

1/2F

7	4 0	LIZATOVIĆ Ivan	LOK	P1 0	P2 0
6	0 0	KESER Romano	MET	P1 0	P2 0
2	0 0	PRIHISTAL Luka	MET	P1 0	P2 0
3	5 0	IVIĆ Juraj	SKR	P1 0	P2 0

F 1-2

7	4 0	LIZATOVIĆ Ivan	LOK	P1 0	P2 0
7		LIZATOVIĆ Ivan	LOK		
1st place					
3	0 0	IVIĆ Juraj	SKR	P1 0	P2 0

F 3-4

6	5 0	KESER Romano	MET	P1 0	P2 0
6		KESER Romano	MET		
3rd place					
2	0 0	PRIHISTAL Luka	MET	P1 0	P2 0

KONAČNI POREDAK

Plasman	Hrvač	Ekipa
1	LIZATOVIĆ Ivan	LOK
2	IVIĆ Juraj	SKR
3	KESER Romano	MET
4	PRIHISTAL Luka	MET
5	ŠIMUNKOVIĆ Nikola	SKR
6	BLAŠKOVIĆ Josip	SKR
7	PERVAN Matija	MET



TABLICA ELIMINACIJE

Prvenstvo ZG i županije za kadete i seniore GR

SEN GR 72 kg

R.br.	Hrvač	Ekipa	1	2	3	4	5	PP	PL.
1	KRSNIK Juraj	HERKUL		1	0	0	0	1	5.
2	CIGELJ Ante	SESVETE	4		3	0	0	7	3.
3	ZURAK Lovro	METALAC	5	1		0	0	6	4.
4	HADER Josip	ZAGREB	5	5	5		0	15	2.
5	BOŠNJAK Kristijan	ZAGREB	5	4	4	4		17	1.

N1

1	$\frac{1}{0}$	KRSNIK Juraj	HER	$\frac{P1}{0}$	$\frac{P2}{0}$
2	$\frac{4}{0}$	CIGELJ Ante	SES	$\frac{P1}{0}$	$\frac{P2}{0}$

3	$\frac{0}{0}$	ZURAK Lovro	MET	$\frac{P1}{0}$	$\frac{P2}{0}$
4	$\frac{5}{0}$	HADER Josip	ZGB	$\frac{P1}{0}$	$\frac{P2}{0}$

N2

5	$\frac{5}{0}$	BOŠNJAK Kristijan	ZGB	$\frac{P1}{0}$	$\frac{P2}{0}$
1	$\frac{0}{0}$	KRSNIK Juraj	HER	$\frac{P1}{0}$	$\frac{P2}{0}$

2	$\frac{3}{0}$	CIGELJ Ante	SES	$\frac{P1}{0}$	$\frac{P2}{0}$
3	$\frac{1}{0}$	ZURAK Lovro	MET	$\frac{P1}{0}$	$\frac{P2}{0}$

N3

4	$\frac{5}{0}$	HADER Josip	ZGB	$\frac{P1}{0}$	$\frac{P2}{0}$
1	$\frac{0}{0}$	KRSNIK Juraj	HER	$\frac{P1}{0}$	$\frac{P2}{0}$

5	$\frac{4}{0}$	BOŠNJAK Kristijan	ZGB	$\frac{P1}{0}$	$\frac{P2}{0}$
2	$\frac{0}{0}$	CIGELJ Ante	SES	$\frac{P1}{0}$	$\frac{P2}{0}$

N4

3	$\frac{5}{0}$	ZURAK Lovro	MET	$\frac{P1}{0}$	$\frac{P2}{0}$
1	$\frac{0}{0}$	KRSNIK Juraj	HER	$\frac{P1}{0}$	$\frac{P2}{0}$

4	$\frac{0}{0}$	HADER Josip	ZGB	$\frac{P1}{0}$	$\frac{P2}{0}$
5	$\frac{4}{0}$	BOŠNJAK Kristijan	ZGB	$\frac{P1}{0}$	$\frac{P2}{0}$

N5

2	$\frac{0}{0}$	CIGELJ Ante	SES	$\frac{P1}{0}$	$\frac{P2}{0}$
4	$\frac{5}{0}$	HADER Josip	ZGB	$\frac{P1}{0}$	$\frac{P2}{0}$

3	$\frac{0}{0}$	ZURAK Lovro	MET	$\frac{P1}{0}$	$\frac{P2}{0}$
5	$\frac{4}{0}$	BOŠNJAK Kristijan	ZGB	$\frac{P1}{0}$	$\frac{P2}{0}$

KONAČNI POREDAK

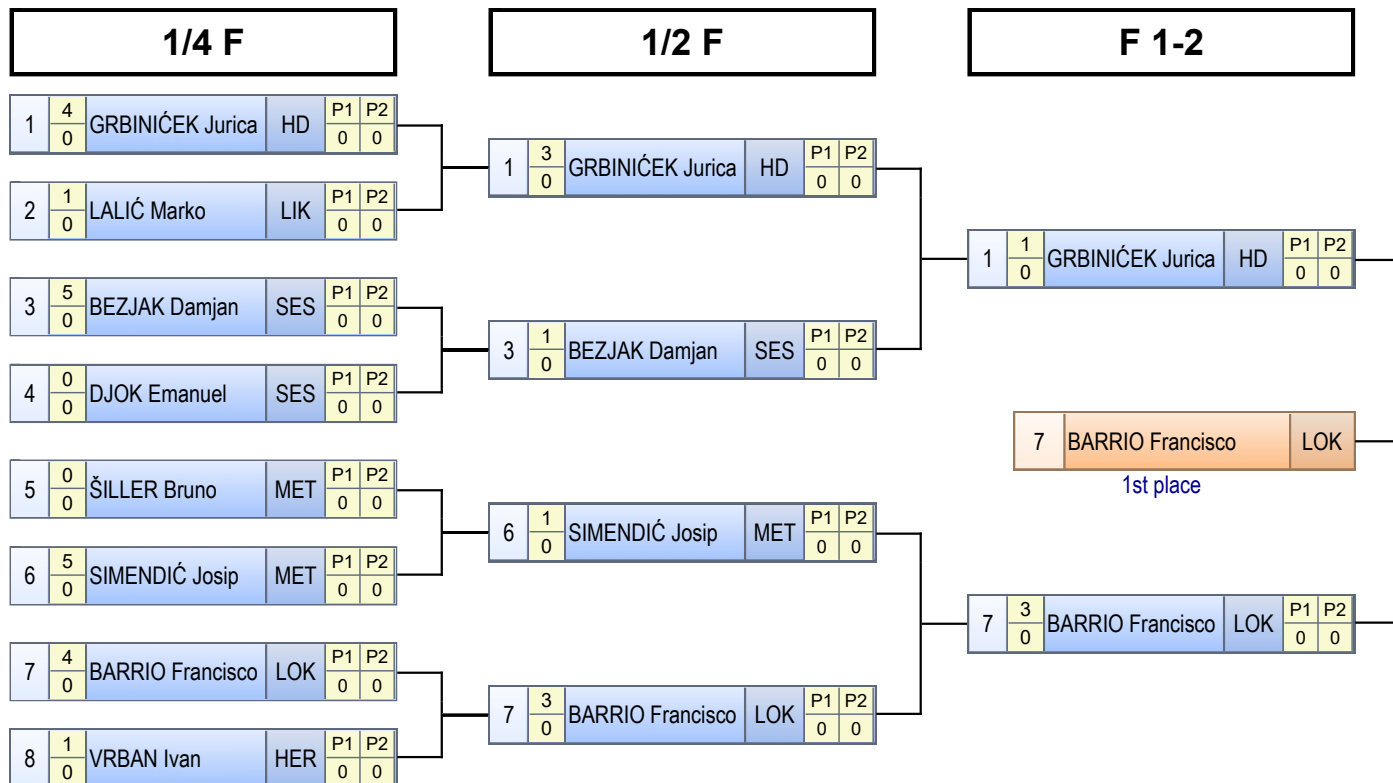
Plasman	Hrvač	Ekipa
1	BOŠNJAK Kristijan	ZGB
2	HADER Josip	ZGB
3	CIGELJ Ante	SES
4	ZURAK Lovro	MET
5	KRSNIK Juraj	HER



TABLICA ELIMINACIJE

Prvenstvo ZG i županije za kadete i seniore GR

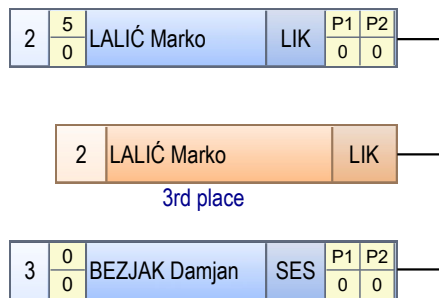
SEN GR 77 kg



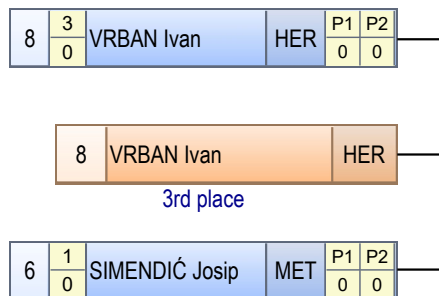
KONAČNI POREDAK

Plasman	Hrvač	Ekipa
1	BARRIO Francisco	LOK
2	GRBINIČEK Jurica	HD
3	LALIĆ Marko	LIKA
3	VRBAN Ivan	HER
5	BEZJAK Damjan	SES
5	SIMENDIĆ Josip	MET
7	DJOK Emanuel	SES
7	ŠILLER Bruno	MET

Repechage A



Repechage B





TABLICA ELIMINACIJE

Prvenstvo ZG i zg županije za kadete i seniore GR

SEN GR 82 kg

R.br.	Hrvač	Ekipa	1	2	3	PP	PL.
1	ANUŠIĆ Marko	SESVETSKI KRALJ		1	5	6	2.
3	KAMENJAŠEVIĆ Antonio	HERKUL	4		4	8	1.
5	BRKIĆ Matej	SESVETE	0	0		0	3.

A N1

1	$\frac{1}{0}$	ANUŠIĆ Marko	SKR	$\frac{P1}{0}$	$\frac{P2}{0}$
3	$\frac{4}{0}$	KAMENJAŠEVIĆ Antonio	HER	$\frac{P1}{0}$	$\frac{P2}{0}$

A N2

5	$\frac{0}{0}$	BRKIĆ Matej	SES	$\frac{P1}{0}$	$\frac{P2}{0}$
1	$\frac{5}{0}$	ANUŠIĆ Marko	SKR	$\frac{P1}{0}$	$\frac{P2}{0}$

A N3

3	$\frac{4}{0}$	KAMENJAŠEVIĆ Antonio	HER	$\frac{P1}{0}$	$\frac{P2}{0}$
5	$\frac{0}{0}$	BRKIĆ Matej	SES	$\frac{P1}{0}$	$\frac{P2}{0}$

R.br.	Hrvač	Ekipa	1	2	3	PP	PL.
2	KOŠČIĆ Filip	SESVETE		1	0	1	3.
4	CEROVŠEK Matija	HRVATSKI DRAGO	3		0	3	2.
6	BORČIĆ Antun	METALAC	4	5		9	1.

B N1

2	$\frac{1}{0}$	KOŠČIĆ Filip	SES	$\frac{P1}{0}$	$\frac{P2}{0}$
4	$\frac{3}{0}$	CEROVŠEK Matija	HD	$\frac{P1}{0}$	$\frac{P2}{0}$

B N2

6	$\frac{4}{0}$	BORČIĆ Antun	MET	$\frac{P1}{0}$	$\frac{P2}{0}$
2	$\frac{0}{0}$	KOŠČIĆ Filip	SES	$\frac{P1}{0}$	$\frac{P2}{0}$

B N3

4	$\frac{0}{0}$	CEROVŠEK Matija	HD	$\frac{P1}{0}$	$\frac{P2}{0}$
6	$\frac{5}{0}$	BORČIĆ Antun	MET	$\frac{P1}{0}$	$\frac{P2}{0}$

1/2F

3	$\frac{4}{0}$	KAMENJAŠEVIĆ Antonio	HER	$\frac{P1}{0}$	$\frac{P2}{0}$
4	$\frac{0}{0}$	CEROVŠEK Matija	HD	$\frac{P1}{0}$	$\frac{P2}{0}$
6	$\frac{4}{0}$	BORČIĆ Antun	MET	$\frac{P1}{0}$	$\frac{P2}{0}$
1	$\frac{0}{0}$	ANUŠIĆ Marko	SKR	$\frac{P1}{0}$	$\frac{P2}{0}$

F 1-2

3	$\frac{3}{0}$	KAMENJAŠEVIĆ Antonio	HER	$\frac{P1}{0}$	$\frac{P2}{0}$
3		KAMENJAŠEVIĆ Antonio	HER		
1st place					
6	$\frac{1}{0}$	BORČIĆ Antun	MET	$\frac{P1}{0}$	$\frac{P2}{0}$

F 3-4

4	$\frac{3}{0}$	CEROVŠEK Matija	HD	$\frac{P1}{0}$	$\frac{P2}{0}$
4		CEROVŠEK Matija	HD		
3rd place					
1	$\frac{1}{0}$	ANUŠIĆ Marko	SKR	$\frac{P1}{0}$	$\frac{P2}{0}$

KONAČNI POREDAK

Plasman	Hrvač	Ekipa
1	KAMENJAŠEVIĆ Antonio	HER
2	BORČIĆ Antun	MET
3	CEROVŠEK Matija	HD
4	ANUŠIĆ Marko	SKR
5	KOŠČIĆ Filip	SES
6	BRKIĆ Matej	SES



TABLICA ELIMINACIJE

Prvenstvo ZG i županije za kadete i seniore GR

SEN GR 87 kg

R.br.	Hrvač	Ekipa	1	2	3	4	PP	PL.
1	LUKAČ Kristian	ZAGREB		5	1	5	11	2.
3	SLUNJSKI Mateo	HRVATSKI DRAGO	0		0	5	5	3.
5	HADER Tomislav	SESVETE	3	4		5	12	1.
7	MANDIĆ Matej	METALAC	0	0	0		0	4.

A N1

1	$\frac{5}{0}$	LUKAČ Kristian	ZGB	$\frac{P1}{0}$	$\frac{P2}{0}$
3	$\frac{0}{0}$	SLUNJSKI Mateo	HD	$\frac{P1}{0}$	$\frac{P2}{0}$

5	$\frac{5}{0}$	HADER Tomislav	SES	$\frac{P1}{0}$	$\frac{P2}{0}$
7	$\frac{0}{0}$	MANDIĆ Matej	MET	$\frac{P1}{0}$	$\frac{P2}{0}$

A N2

1	$\frac{1}{0}$	LUKAČ Kristian	ZGB	$\frac{P1}{0}$	$\frac{P2}{0}$
5	$\frac{3}{0}$	HADER Tomislav	SES	$\frac{P1}{0}$	$\frac{P2}{0}$

3	$\frac{5}{0}$	SLUNJSKI Mateo	HD	$\frac{P1}{0}$	$\frac{P2}{0}$
7	$\frac{0}{0}$	MANDIĆ Matej	MET	$\frac{P1}{0}$	$\frac{P2}{0}$

A N3

1	$\frac{5}{0}$	LUKAČ Kristian	ZGB	$\frac{P1}{0}$	$\frac{P2}{0}$
7	$\frac{0}{0}$	MANDIĆ Matej	MET	$\frac{P1}{0}$	$\frac{P2}{0}$

3	$\frac{0}{0}$	SLUNJSKI Mateo	HD	$\frac{P1}{0}$	$\frac{P2}{0}$
5	$\frac{4}{0}$	HADER Tomislav	SES	$\frac{P1}{0}$	$\frac{P2}{0}$

R.br.	Hrvač	Ekipa	1	2	3	PP	PL.
2	STANIĆ Krešimir	METALAC		0	4	4	2.
4	SMETKO Filip	SESVETSKI KRALJ	4		4	8	1.
6	ILEKOVIĆ Viktor	HERKUL	1	0		1	3.

B N1

2	$\frac{0}{0}$	STANIĆ Krešimir	MET	$\frac{P1}{0}$	$\frac{P2}{0}$
4	$\frac{4}{0}$	SMETKO Filip	SKR	$\frac{P1}{0}$	$\frac{P2}{0}$

B N2

6	$\frac{1}{0}$	ILEKOVIĆ Viktor	HER	$\frac{P1}{0}$	$\frac{P2}{0}$
2	$\frac{4}{0}$	STANIĆ Krešimir	MET	$\frac{P1}{0}$	$\frac{P2}{0}$

B N3

4	$\frac{4}{0}$	SMETKO Filip	SKR	$\frac{P1}{0}$	$\frac{P2}{0}$
6	$\frac{0}{0}$	ILEKOVIĆ Viktor	HER	$\frac{P1}{0}$	$\frac{P2}{0}$

1/2F

5	$\frac{5}{0}$	HADER Tomislav	SES	$\frac{P1}{0}$	$\frac{P2}{0}$
2	$\frac{0}{0}$	STANIĆ Krešimir	MET	$\frac{P1}{0}$	$\frac{P2}{0}$
4	$\frac{4}{0}$	SMETKO Filip	SKR	$\frac{P1}{0}$	$\frac{P2}{0}$
1	$\frac{0}{0}$	LUKAČ Kristian	ZGB	$\frac{P1}{0}$	$\frac{P2}{0}$

F 1-2

5	$\frac{0}{0}$	HADER Tomislav	SES	$\frac{P1}{0}$	$\frac{P2}{0}$
4		SMETKO Filip	SKR		
1st place					
4	$\frac{4}{0}$	SMETKO Filip	SKR	$\frac{P1}{0}$	$\frac{P2}{0}$

F 3-4

2	$\frac{3}{0}$	STANIĆ Krešimir	MET	$\frac{P1}{0}$	$\frac{P2}{0}$
2		STANIĆ Krešimir	MET		
3rd place					
1	$\frac{1}{0}$	LUKAČ Kristian	ZGB	$\frac{P1}{0}$	$\frac{P2}{0}$

KONAČNI POREDAK

Plasman	Hrvač	Ekipa
1	SMETKO Filip	SKR
2	HADER Tomislav	SES
3	STANIĆ Krešimir	MET
4	LUKAČ Kristian	ZGB
5	SLUNJSKI Mateo	HD
6	MANDIĆ Matej	MET
7	ILEKOVIĆ Viktor	HER



TABLICA ELIMINACIJE

Prvenstvo ZG i županije za kadete i seniore GR

SEN GR 97 kg

R.br.	Hrvač	Ekipa	1	2	3	PP	PL.
1	TKALČIĆ Gabriel	PIK VRBOVEC		5	0	5	2.
3	BAJAN Mario	SESVETE	0		0	0	3.
5	JAKOVLJEVIĆ Eugen	HERKUL	5	5		10	1.

A N1

1	5	TKALČIĆ Gabriel	PIK	P1	P2	0	0
3	0	BAJAN Mario	SES	P1	P2	0	0

A N2

5	5	JAKOVLJEVIĆ Eugen	HER	P1	P2	0	0
1	0	TKALČIĆ Gabriel	PIK	P1	P2	0	0

A N3

3	0	BAJAN Mario	SES	P1	P2	0	0
5	5	JAKOVLJEVIĆ Eugen	HER	P1	P2	0	0

R.br.	Hrvač	Ekipa	1	2	3	PP	PL.
2	DRAGIĆ Luka	TREŠNJEVKA		0	0	0	3.
4	GUDELJ Ivan	METALAC	4		4	8	1.
6	MARKULIN Filip	LOKOMOTIVA	5	1		6	2.

B N1

2	0	DRAGIĆ Luka	TRE	P1	P2	0	0
4	4	GUDELJ Ivan	MET	P1	P2	0	0

B N2

6	5	MARKULIN Filip	LOK	P1	P2	0	0
2	0	DRAGIĆ Luka	TRE	P1	P2	0	0

B N3

4	4	GUDELJ Ivan	MET	P1	P2	0	0
6	1	MARKULIN Filip	LOK	P1	P2	0	0

1/2F

5	5	JAKOVLJEVIĆ Eugen	HER	P1	P2	0	0
6	0	MARKULIN Filip	LOK	P1	P2	0	0
4	3	GUDELJ Ivan	MET	P1	P2	0	0
1	1	TKALČIĆ Gabriel	PIK	P1	P2	0	0

F 1-2

5	0	JAKOVLJEVIĆ Eugen	HER	P1	P2	0	0
4		GUDELJ Ivan	MET				
4	4	GUDELJ Ivan	MET	P1	P2	0	0

1st place

F 3-4

6	5	MARKULIN Filip	LOK	P1	P2	0	0
6		MARKULIN Filip	LOK				
1	0	TKALČIĆ Gabriel	PIK	P1	P2	0	0

3rd place

KONAČNI POREDAK

Plasman	Hrvač	Ekipa
1	GUDELJ Ivan	MET
2	JAKOVLJEVIĆ Eugen	HER
3	MARKULIN Filip	LOK
4	TKALČIĆ Gabriel	PIKV
5	DRAGIĆ Luka	TREŠ
6	BAJAN Mario	SES



TABLICA ELIMINACIJE

Prvenstvo ZG i županije za kadete i seniore GR

SEN GR 130 kg

R.br.	Hrvač	Ekipa	1	2	3	4	PP	PL.
1	VUJNOVIĆ Ivan	TREŠNJEVKA		0	5	0	5	3.
3	MILKOVIĆ Ante	SESVETSKI KRALJ	4		5	4	13	1.
5	PINJUH Mario	LOKOMOTIVA	0	0		0	0	4.
7	BUDINŠČAK Marko	LIKA	4	0	4		8	2.

A N1

1	0	VUJNOVIĆ Ivan	TRE	P1	P2	0	0
3	4	MILKOVIĆ Ante	SKR	P1	P2	0	0

5	0	PINJUH Mario	LOK	P1	P2	0	0
7	4	BUDINŠČAK Marko	LIK	P1	P2	0	0

A N2

1	5	VUJNOVIĆ Ivan	TRE	P1	P2	0	0
5	0	PINJUH Mario	LOK	P1	P2	0	0

3	4	MILKOVIĆ Ante	SKR	P1	P2	0	0
7	0	BUDINŠČAK Marko	LIK	P1	P2	0	0

A N3

1	0	VUJNOVIĆ Ivan	TRE	P1	P2	0	0
7	4	BUDINŠČAK Marko	LIK	P1	P2	0	0

3	5	MILKOVIĆ Ante	SKR	P1	P2	0	0
5	0	PINJUH Mario	LOK	P1	P2	0	0

R.br.	Hrvač	Ekipa	1	2	3	PP	PL.
2	MATEKOVIĆ Ivan	LOKOMOTIVA		1	0	1	3.
4	GLUHAK Petar	HERKUL	4		1	5	2.
6	FILIPOVIĆ Dino	LIKA	5	4		9	1.

B N1

2	1	MATEKOVIĆ Ivan	LOK	P1	P2	0	0
4	4	GLUHAK Petar	HER	P1	P2	0	0

B N2

6	5	FILIPOVIĆ Dino	LIK	P1	P2	0	0
2	0	MATEKOVIĆ Ivan	LOK	P1	P2	0	0

B N3

4	1	GLUHAK Petar	HER	P1	P2	0	0
6	4	FILIPOVIĆ Dino	LIK	P1	P2	0	0

1/2F

3	4	MILKOVIĆ Ante	SKR	P1	P2	0	0
4	0	GLUHAK Petar	HER	P1	P2	0	0
6	0	FILIPOVIĆ Dino	LIK	P1	P2	0	0
7	5	BUDINŠČAK Marko	LIK	P1	P2	0	0

F 1-2

3	5	MILKOVIĆ Ante	SKR	P1	P2	0	0
3		MILKOVIĆ Ante	SKR	1st place			
7	0	BUDINŠČAK Marko	LIK	P1	P2	0	0

F 3-4

4	1	GLUHAK Petar	HER	P1	P2	0	0
6		FILIPOVIĆ Dino	LIK	3rd place			
6	3	FILIPOVIĆ Dino	LIK	P1	P2	0	0

KONAČNI POREDAK

Plasman	Hrvač	Ekipa
1	MILKOVIĆ Ante	SKR
2	BUDINŠČAK Marko	LIKA
3	FILIPOVIĆ Dino	LIKA
4	GLUHAK Petar	HER
5	VUJNOVIĆ Ivan	TREŠ
6	MATEKOVIĆ Ivan	LOK
7	PINJUH Mario	LOK



POJEDINAČNI POREDAK PO KATEGORIJAMA

Prvenstvo ZG i zg županije za kadete i seniore GR

SEN GR

63 kg			
1	BRALA Tony	METALAC	7.0
2	PETRAK Mario	HERKUL	5.0
			12.0
67 kg			
1	LIZATOVIĆ Ivan	LOKOMOTIVA	7.0
2	IVIĆ Juraj	SESVETSKI KRALJEVEC	5.0
3	KESER Romano	METALAC	3.5
4	PRIHISTAL Luka	METALAC	
			15.5
72 kg			
1	BOŠNJAK Kristijan	ZAGREB	7.0
2	HADER Josip	ZAGREB	5.0
3	CIGELJ Ante	SESVETE	3.5
4	ZURAK Lovro	METALAC	
			15.5
77 kg			
1	BARRIO Francisco	LOKOMOTIVA	7.0
2	GRBINIČEK Jurica	HRVATSKI DRAGOVOLJAC	5.0
3	LALIĆ Marko	LIKA	3.5
3	VRBAN Ivan	HERKUL	3.5
			19.0
82 kg			
1	KAMENJAŠEVIĆ Antonio	HERKUL	7.0
2	BORČIĆ Antun	METALAC	5.0
3	CEROVŠEK Matija	HRVATSKI DRAGOVOLJAC	3.5
4	ANUŠIĆ Marko	SESVETSKI KRALJEVEC	
			15.5
87 kg			
1	SMETKO Filip	SESVETSKI KRALJEVEC	7.0
2	HADER Tomislav	SESVETE	5.0
3	STANIĆ Krešimir	METALAC	3.5
4	LUKAČ Kristian	ZAGREB	
			15.5
97 kg			
1	GUDELJ Ivan	METALAC	7.0
2	JAKOVLJEVIĆ Eugen	HERKUL	5.0
3	MARKULIN Filip	LOKOMOTIVA	3.5
4	TKALČIĆ Gabriel	PIK VRBOVEC	
			15.5
130 kg			
1	MILKOVIĆ Ante	SESVETSKI KRALJEVEC	7.0
2	BUDINŠČAK Marko	LIKA	5.0
3	FILIPOVIĆ Dino	LIKA	3.5
4	GLUHAK Petar	HERKUL	
			15.5



EKIPNI PLASMAN

Prvenstvo ZG i zg županije za kadete i seniore GR

SEN GR

R.br.	EKIPA	MJESTO	63 kg	67 kg	72 kg	77 kg	82 kg	87 kg	97 kg	130 kg	Ukupno
1	METALAC	ZAGREB	7.0	3.5			5.0	3.5	7.0		26.0
2	HERKUL	ZAGREB	5.0			3.5	7.0		5.0		20.5
3	SESVETSKI KRALJEVEC	SESV. KRALJEVEC		5.0				7.0		7.0	19.0
4	LOKOMOTIVA	ZAGREB		7.0		7.0			3.5		17.5
5	ZAGREB	ZAGREB			12.0						12.0
6	LIKA	ZAGREB				3.5				8.5	12.0
7	SESVETE	ZAGREB			3.5			5.0			8.5
8	HRVATSKI DRAGOVOLJAC	ZAGREB				5.0	3.5				8.5
9	PIK VRBOVEC	VRBOVEC									0.0
10	TREŠNJEVKA	ZAGREB									0.0
UKUPNO			12	15.5	15.5	19	15.5	15.5	15.5	15.5	124