



PREGLED SUDJELOVANJA

Prvenstvo Zagreba i Zagrebačke Županije za Juniorie i St. dječake GR



R.br.	EKIPA	MJESTO	38 kg	41 kg	44 kg	48 kg	52 kg	57 kg	62 kg	68 kg	75 kg	85 kg	100 kg	Ukupno
1	HRVATSKI DRAGOVOLJAC	ZAGREB					2	2			1		1	6
2	LIKA	ZAGREB	1	1	2	2	2		1					9
3	METALAC	ZAGREB				1	2		1	1				5
4	PIK VRBOVEC	VRBOVEC						1	1		2		1	5
5	SESVETE	ZAGREB				2	1	5	4	1	2	1	2	18
6	SESVETSKI KRALJEVEC	SESV. KRALJEVEC	1		1	1		1	2	1		2		9
7	TREŠNJEVKA	ZAGREB					1							1
8	ZAGREB	ZAGREB			1	3	2		2		2	1	1	12
UKUPNO NATJECATELJA			2	1	4	9	10	9	11	3	7	4	5	65



TABLICA ELIMINACIJE

Prvenstvo Zagreba i Zagrebačke Županije za Juniorie i St. dječake GRTDJ GR 38 kg



R.br.	Hrvač	Ekipa	1	2	PP	PL.
1	VUJIĆ Tadej	LIKA		4	4	1.
2	DUMANČIĆ Mihael	SESVETSKI KRALJ	0		0	2.

N1						
1	4 0	VUJIĆ Tadej	LIK	P1 0	P2 0	}
2	0 0	DUMANČIĆ Mihael	SKR	P1 0	P2 0	

KONAČNI POREDAK

Plasman	Hrvač	Ekipa
1	VUJIĆ Tadej	LIKA
2	DUMANČIĆ Mihael	SKR



TABLICA ELIMINACIJE



Prvenstvo Zagreba i Zagrebačke Županije za Juniorie i St. dječake GRTDJ GR 41 kg

R.br.	Hrvač	Ekipa	1	PP	PL.
1	NIKOLA Đurić	LIKA		0	1.

KONAČNI POREDAK

Plasman	Hrvač	Ekipa
1	NIKOLA Đurić	LIKA



TABLICA ELIMINACIJE

Prvenstvo Zagreba i Zagrebačke Županije za Juniorie i St. dječake GRTDJ GR 44 kg



R.br.	Hrvač	Ekipa	1	2	3	4	PP	PL.
1	MATEJ Šafran	SESVETSKI KRALJ		0	0	0	0	4.
2	JELENC Luka	LIKA	5		0	5	10	2.
3	VIDOVIĆ Lovro	LIKA	5	5		4	14	1.
4	GLAMOČANIN Luka	ZAGREB	5	0	0		5	3.

N1

1	0	MATEJ Šafran	SKR	P1	P2
	0			0	0
2	5	JELENC Luka	LIK	P1	P2
	0			0	0

3	4	VIDOVIĆ Lovro	LIK	P1	P2
	0			0	0
4	0	GLAMOČANIN Luka	ZGB	P1	P2
	0			0	0

N2

1	0	MATEJ Šafran	SKR	P1	P2
	0			0	0
3	5	VIDOVIĆ Lovro	LIK	P1	P2
	0			0	0

2	5	JELENC Luka	LIK	P1	P2
	0			0	0
4	0	GLAMOČANIN Luka	ZGB	P1	P2
	0			0	0

N3

1	0	MATEJ Šafran	SKR	P1	P2
	0			0	0
4	5	GLAMOČANIN Luka	ZGB	P1	P2
	0			0	0

2	0	JELENC Luka	LIK	P1	P2
	0			0	0
3	5	VIDOVIĆ Lovro	LIK	P1	P2
	0			0	0

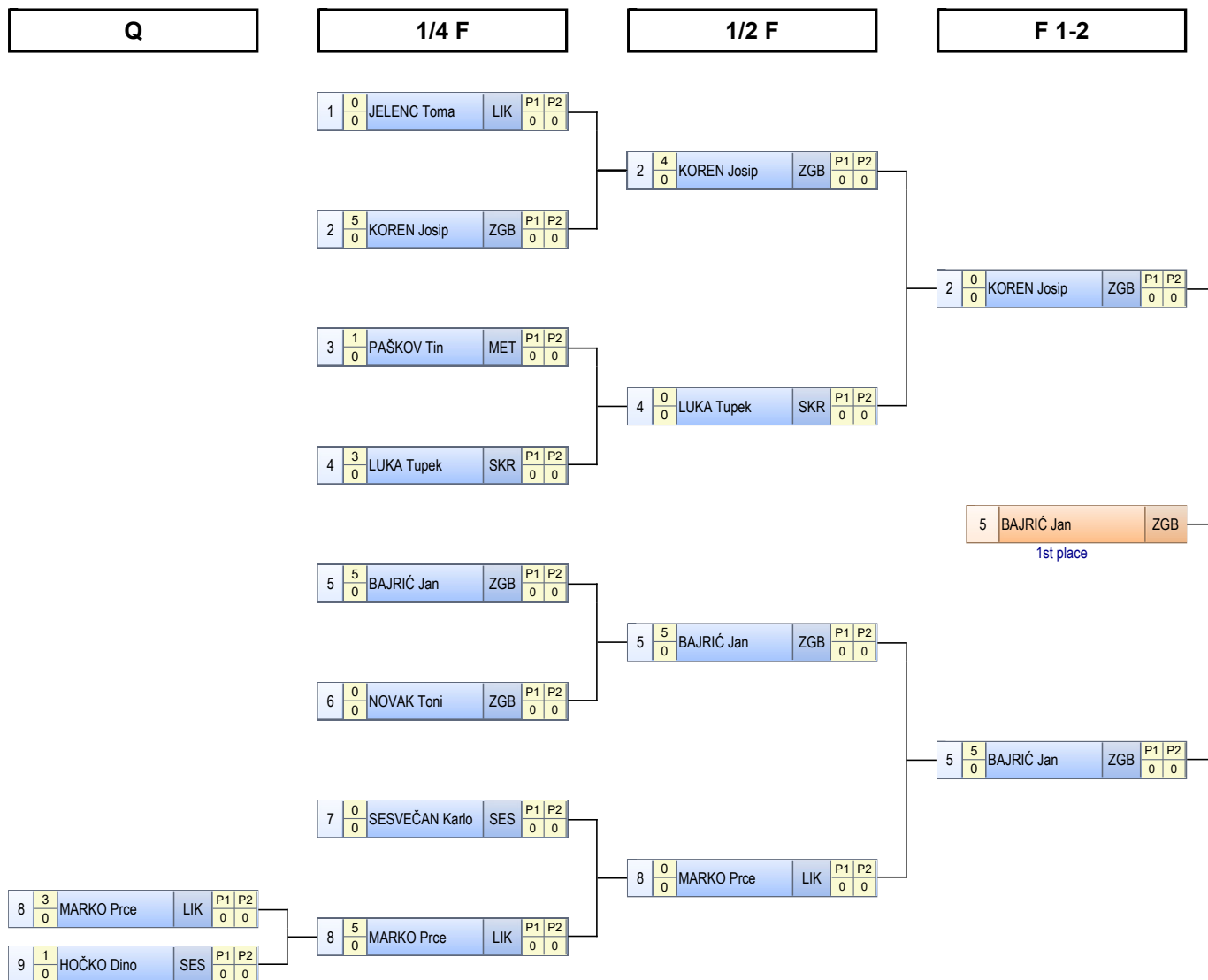
KONAČNI POREDAK

Plasman	Hrvač	Ekipa
1	VIDOVIĆ Lovro	LIKA
2	JELENC Luka	LIKA
3	GLAMOČANIN Luka	ZGB
4	MATEJ Šafran	SKR



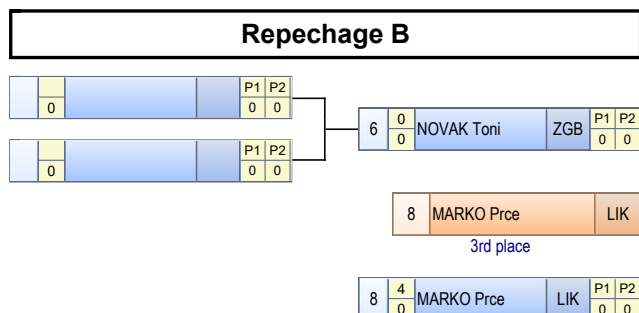
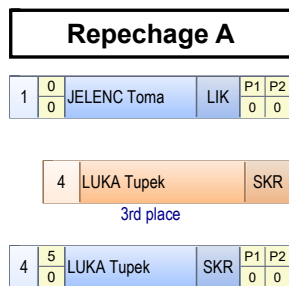
TABLICA ELIMINACIJE

Prvenstvo Zagreba i Zagrebačke Županije za Juniorie i St. dječake GRTDJ GR 48 kg



KONAČNI POREDAK

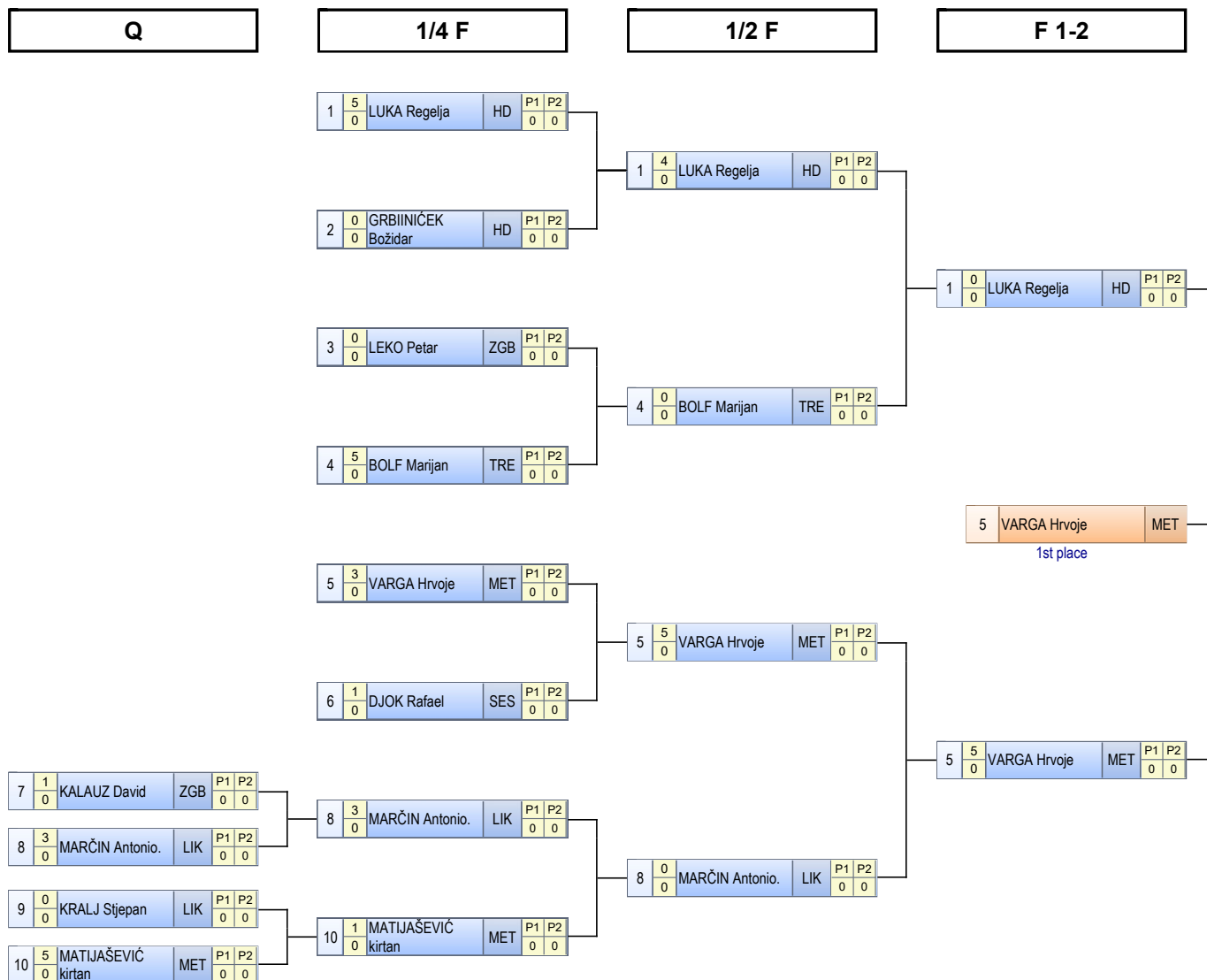
Plasman	Hrvač	Ekipa
1	BAJRIĆ Jan	ZGB
2	KOREN Josip	ZGB
3	LUKA Tupek	SKR
3	MARKO Prce	LIKA
5	JELENC Toma	LIKA
5	NOVAK Toni	ZGB
7	PAŠKOV Tin	MET
7	HOČKO Dino	SES
9	SESVEČAN Karlo	SES



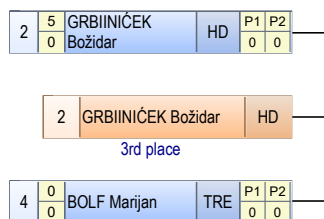


TABLICA ELIMINACIJE

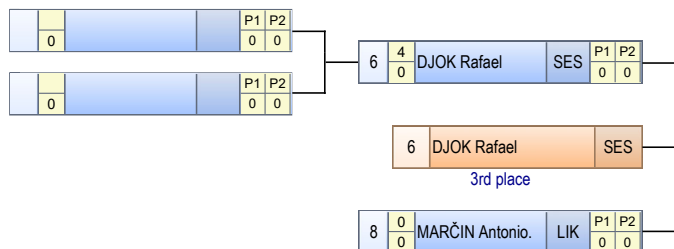
Prvenstvo Zagreba i Zagrebačke Županije za Juniorie i St. dječake GRDJ GR 52 kg



Repechage A



Repechage B



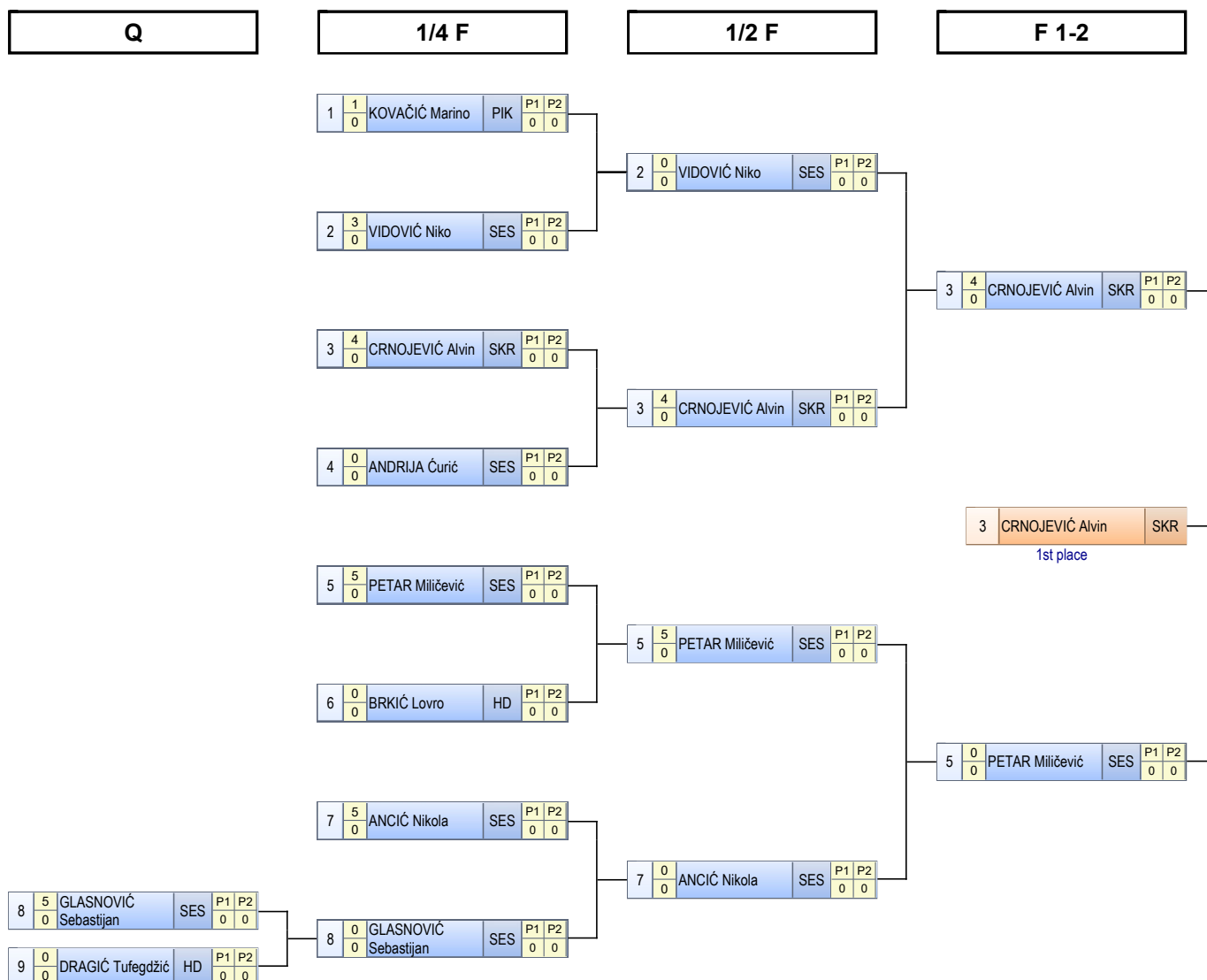
KONAČNI POREDAK

Plasman	Hrvač	Ekipa
1	VARGA Hrvoje	MET
2	LUKA Regelja	HD
3	GRBIINIČEK Božidar	HD
3	DJOK Rafael	SES
5	BOLF Marijan	TREŠ
5	MARČIN Antonio.	LIKA
7	MATIJAŠEVIĆ kirtan	MET
8	KALAUZ David	ZGB
9	LEKO Petar	ZGB
9	KRALJ Stjepan	LIKA

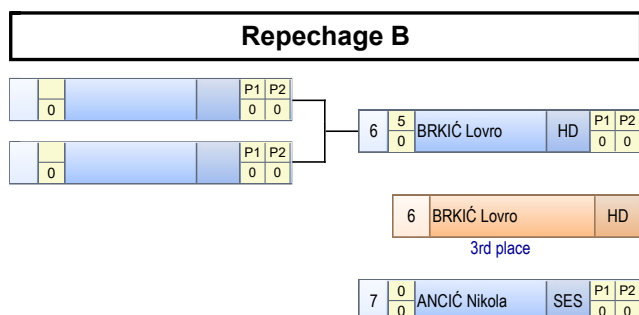
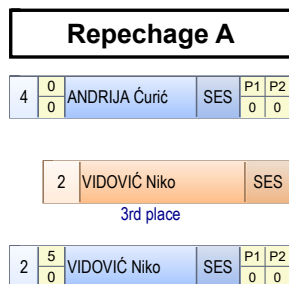


TABLICA ELIMINACIJE

Prvenstvo Zagreba i Zagrebačke Županije za Juniorie i St. dječake GRTDJ GR 57 kg



KONAČNI POREDAK

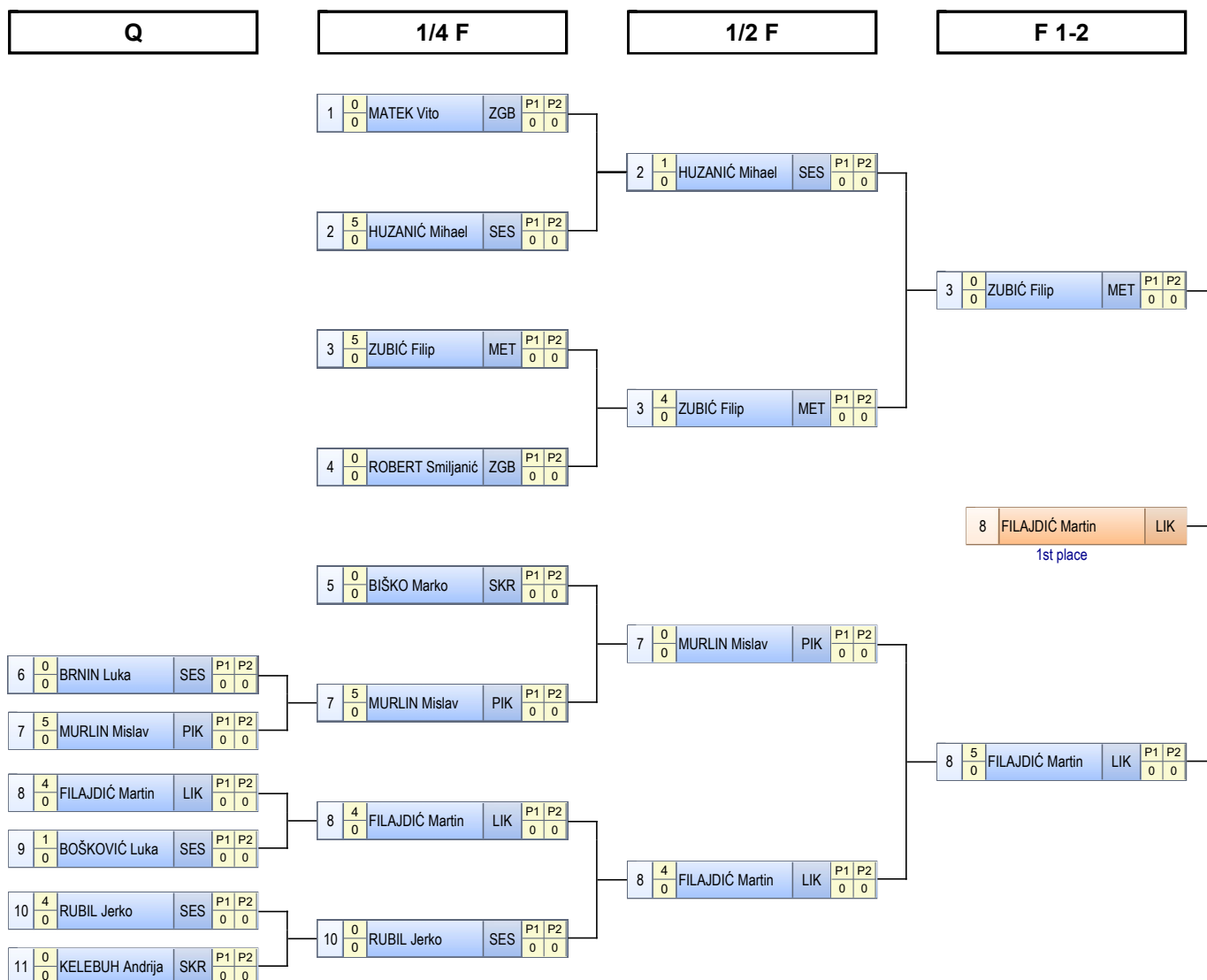


Plasman	Hrvač	Ekipa
1	CRNOJEVIĆ Alvin	SKR
2	PETAR Miličević	SES
3	VIDOVIĆ Niko	SES
3	BRKIĆ Lovro	HD
5	ANDRIJA Čurić	SES
5	ANCIĆ Nikola	SES
7	GLASNOVIĆ Sebastijan	SES
8	KOVAČIĆ Marino	PIKV
9	DRAGIĆ Tufegdžić	HD

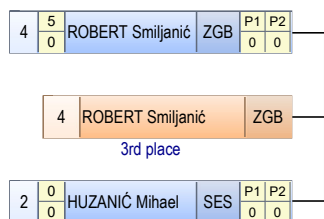


TABLICA ELIMINACIJE

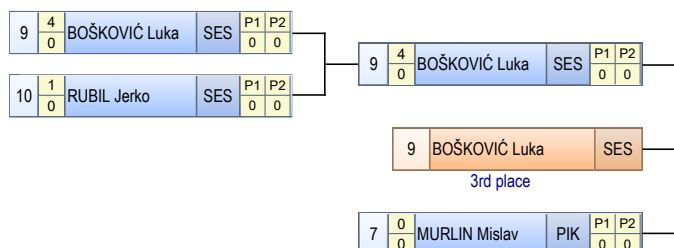
Prvenstvo Zagreba i Zagrebačke Županije za Juniorie i St. dječake GR TDJ GR 62 kg



Repechage A



Repechage B



KONAČNI POREDAK

Plasman	Hrvač	Ekipa
1	FILAJDIĆ Martin	LIKA
2	ZUBIĆ Filip	MET
3	ROBERT Smiljanić	ZGB
3	BOŠKOVIĆ Luka	SES
5	HUZANIĆ Mihael	SES
5	MURLIN Mislav	PIKV
7	RUBIL Jerko	SES
8	MATEK Vito	ZGB
8	BIŠKO Marko	SKR
8	BRNIN Luka	SES
8	KELEBUH Andrija	SKR



TABLICA ELIMINACIJE

Prvenstvo Zagreba i Zagrebačke Županije za Juniorie i St. dječake GRTDJ GR 68 kg



R.br.	Hrvač	Ekipa	1	2	3	PP	PL.
1	MUTIĆ Nikolas	SESVETE		0	0	0	3.
2	NOA Cvitan	METALAC	5		5	10	1.
3	JURJEC Jakov	SESVETSKI KRALJ	4	0		4	2.

N1

1	$\frac{0}{0}$	MUTIĆ Nikolas	SES	$\frac{P1}{0}$	$\frac{P2}{0}$
2	$\frac{5}{0}$	NOA Cvitan	MET	$\frac{P1}{0}$	$\frac{P2}{0}$

N2

3	$\frac{4}{0}$	JURJEC Jakov	SKR	$\frac{P1}{0}$	$\frac{P2}{0}$
1	$\frac{0}{0}$	MUTIĆ Nikolas	SES	$\frac{P1}{0}$	$\frac{P2}{0}$

N3

2	$\frac{5}{0}$	NOA Cvitan	MET	$\frac{P1}{0}$	$\frac{P2}{0}$
3	$\frac{0}{0}$	JURJEC Jakov	SKR	$\frac{P1}{0}$	$\frac{P2}{0}$

KONAČNI POREDAK

Plasman	Hrvač	Ekipa
1	NOA Cvitan	MET
2	JURJEC Jakov	SKR
3	MUTIĆ Nikolas	SES



TABLICA ELIMINACIJE



Prvenstvo Zagreba i Zagrebačke Županije za Juniorie i St. dječake GRTDJ GR 75 kg

R.br.	Hrvač	Ekipa	1	2	3	4	PP	PL.
1	GRDIĆ Ivan	HRVATSKI DRAGO		5	0	1	6	3.
3	ŽIVEC Lovro Ivan	SESVETE	0		0	0	0	4.
5	ZOVKO Marin	ZAGREB	4	4		4	12	1.
7	TOMLJENOVIĆ Vito	SESVETE	4	4	0		8	2.

A N1	
1	GRDIĆ Ivan HD P1 P2 0 0 0
3	ŽIVEC Lovro Ivan SES P1 P2 0 0 0
5	ZOVKO Marin ZGB P1 P2 0 0 0
7	TOMLJENOVIĆ Vito SES P1 P2 0 0 0

A N2	
1	GRDIĆ Ivan HD P1 P2 0 0 0
5	ZOVKO Marin ZGB P1 P2 0 0 0
3	ŽIVEC Lovro Ivan SES P1 P2 0 0 0
7	TOMLJENOVIĆ Vito SES P1 P2 0 0 0

A N3	
1	GRDIĆ Ivan HD P1 P2 0 0 0
7	TOMLJENOVIĆ Vito SES P1 P2 0 0 0
3	ŽIVEC Lovro Ivan SES P1 P2 0 0 0
5	ZOVKO Marin ZGB P1 P2 0 0 0

R.br.	Hrvač	Ekipa	1	2	3	PP	PL.
2	KOVAČIĆ Ivano	PIK VRBOVEC		5	4	9	1.
4	ARLENT Samahodaj	ZAGREB	0		5	5	2.
6	SEDLAR Vanja	PIK VRBOVEC	0	0		0	3.

B N1	
2	KOVAČIĆ Ivano PIK P1 P2 0 0 0
4	ARLENT Samahodaj ZGB P1 P2 0 0 0

B N2	
6	SEDLAR Vanja PIK P1 P2 0 0 0
2	KOVAČIĆ Ivano PIK P1 P2 0 0 0

B N3	
4	ARLENT Samahodaj ZGB P1 P2 0 0 0
6	SEDLAR Vanja PIK P1 P2 0 0 0

1/2F	
5	ZOVKO Marin ZGB P1 P2 0 0 0
4	ARLENT Samahodaj ZGB P1 P2 0 0 0
2	KOVAČIĆ Ivano PIK P1 P2 0 0 0
7	TOMLJENOVIĆ Vito SES P1 P2 0 0 0

F 1-2	
5	ZOVKO Marin ZGB P1 P2 0 0 0
5	ZOVKO Marin ZGB
1st place	
7	TOMLJENOVIĆ Vito SES P1 P2 0 0 0

F 3-4	
4	ARLENT Samahodaj ZGB P1 P2 0 0 0
2	KOVAČIĆ Ivano PIK
3rd place	
2	KOVAČIĆ Ivano PIK P1 P2 0 0 0

KONAČNI POREDAK

Plasman	Hrvač	Ekipa
1	ZOVKO Marin	ZGB
2	TOMLJENOVIĆ Vito	SES
3	KOVAČIĆ Ivano	PIKV
4	ARLENT Samahodaj	ZGB
5	GRDIĆ Ivan	HD
6	SEDLAR Vanja	PIKV
7	ŽIVEC Lovro Ivan	SES



TABLICA ELIMINACIJE



Prvenstvo Zagreba i Zagrebačke Županije za Juniorie i St. dječake GRTDJ GR 85 kg

R.br.	Hrvač	Ekipa	1	2	3	4	PP	PL.
1	NINO Tomić	ZAGREB		0	5	0	5	3.
2	VLADIĆ David	SESVETSKI KRALJ	5		5	0	10	2.
3	FIKETT Filip	SESVETE	0	0		0	0	4.
4	BUDOR Patrik	SESVETSKI KRALJ	5	5	5		15	1.

N1

1	$\frac{0}{0}$	NINO Tomić	ZGB	$\frac{P1}{0}$	$\frac{P2}{0}$
2	$\frac{5}{0}$	VLADIĆ David	SKR	$\frac{P1}{0}$	$\frac{P2}{0}$

3	$\frac{0}{0}$	FIKETT Filip	SES	$\frac{P1}{0}$	$\frac{P2}{0}$
4	$\frac{5}{0}$	BUDOR Patrik	SKR	$\frac{P1}{0}$	$\frac{P2}{0}$

N2

1	$\frac{5}{0}$	NINO Tomić	ZGB	$\frac{P1}{0}$	$\frac{P2}{0}$
3	$\frac{0}{0}$	FIKETT Filip	SES	$\frac{P1}{0}$	$\frac{P2}{0}$

2	$\frac{0}{0}$	VLADIĆ David	SKR	$\frac{P1}{0}$	$\frac{P2}{0}$
4	$\frac{5}{0}$	BUDOR Patrik	SKR	$\frac{P1}{0}$	$\frac{P2}{0}$

N3

1	$\frac{0}{0}$	NINO Tomić	ZGB	$\frac{P1}{0}$	$\frac{P2}{0}$
4	$\frac{5}{0}$	BUDOR Patrik	SKR	$\frac{P1}{0}$	$\frac{P2}{0}$

2	$\frac{5}{0}$	VLADIĆ David	SKR	$\frac{P1}{0}$	$\frac{P2}{0}$
3	$\frac{0}{0}$	FIKETT Filip	SES	$\frac{P1}{0}$	$\frac{P2}{0}$

KONAČNI POREDAK

Plasman	Hrvač	Ekipa
1	BUDOR Patrik	SKR
2	VLADIĆ David	SKR
3	NINO Tomić	ZGB
4	FIKETT Filip	SES



TABLICA ELIMINACIJE



Prvenstvo Zagreba i Zagrebačke Županije za Juniorie i St. dječake GRDJ GR 100 kg

R.br.	Hrvač	Ekipa	1	2	3	4	5	PP	PL.
1	FRKLIĆ Matija	HRVATSKI DRAGO		5	0	5	0	10	3.
2	BENKO Mateo	SESVETE	0		0	4	0	4	4.
3	ĐURKAN Luka	ZAGREB	4	5		5	1	15	2.
4	GRBAVAC Dominik	SESVETE	0	0	0		0	0	5.
5	ČURKOVIĆ Jakov	PIK VRBOVEC	5	4	3	4		16	1.

N1

1	$\frac{5}{0}$	FRKLIĆ Matija	HD	$\frac{P1}{0}$	$\frac{P2}{0}$
2	$\frac{0}{0}$	BENKO Mateo	SES	$\frac{P1}{0}$	$\frac{P2}{0}$

3	$\frac{5}{0}$	ĐURKAN Luka	ZGB	$\frac{P1}{0}$	$\frac{P2}{0}$
4	$\frac{0}{0}$	GRBAVAC Dominik	SES	$\frac{P1}{0}$	$\frac{P2}{0}$

N2

5	$\frac{5}{0}$	ČURKOVIĆ Jakov	PIK	$\frac{P1}{0}$	$\frac{P2}{0}$
1	$\frac{0}{0}$	FRKLIĆ Matija	HD	$\frac{P1}{0}$	$\frac{P2}{0}$

2	$\frac{0}{0}$	BENKO Mateo	SES	$\frac{P1}{0}$	$\frac{P2}{0}$
3	$\frac{5}{0}$	ĐURKAN Luka	ZGB	$\frac{P1}{0}$	$\frac{P2}{0}$

N3

4	$\frac{0}{0}$	GRBAVAC Dominik	SES	$\frac{P1}{0}$	$\frac{P2}{0}$
1	$\frac{5}{0}$	FRKLIĆ Matija	HD	$\frac{P1}{0}$	$\frac{P2}{0}$

5	$\frac{4}{0}$	ČURKOVIĆ Jakov	PIK	$\frac{P1}{0}$	$\frac{P2}{0}$
2	$\frac{0}{0}$	BENKO Mateo	SES	$\frac{P1}{0}$	$\frac{P2}{0}$

N4

3	$\frac{4}{0}$	ĐURKAN Luka	ZGB	$\frac{P1}{0}$	$\frac{P2}{0}$
1	$\frac{0}{0}$	FRKLIĆ Matija	HD	$\frac{P1}{0}$	$\frac{P2}{0}$

4	$\frac{0}{0}$	GRBAVAC Dominik	SES	$\frac{P1}{0}$	$\frac{P2}{0}$
5	$\frac{4}{0}$	ČURKOVIĆ Jakov	PIK	$\frac{P1}{0}$	$\frac{P2}{0}$

N5

2	$\frac{4}{0}$	BENKO Mateo	SES	$\frac{P1}{0}$	$\frac{P2}{0}$
4	$\frac{0}{0}$	GRBAVAC Dominik	SES	$\frac{P1}{0}$	$\frac{P2}{0}$

3	$\frac{1}{0}$	ĐURKAN Luka	ZGB	$\frac{P1}{0}$	$\frac{P2}{0}$
5	$\frac{3}{0}$	ČURKOVIĆ Jakov	PIK	$\frac{P1}{0}$	$\frac{P2}{0}$

KONAČNI POREDAK

Plasman	Hrvač	Ekipa
1	ČURKOVIĆ Jakov	PIKV
2	ĐURKAN Luka	ZGB
3	FRKLIĆ Matija	HD
4	BENKO Mateo	SES
5	GRBAVAC Dominik	SES



POJEDINAČNI POREDAK PO KATEGORIJAMA



Prvenstvo Zagreba i Zagrebačke Županije za Juniorie i St. dječake GR

STDJ GR

38 kg			
1	VUJIĆ Tadej	LIKA	7.0
2	DUMANČIĆ Mihael	SESVETSKI KRALJEVEC	5.0
			12.0
41 kg			
1	NIKOLA Đurić	LIKA	7.0
			7.0
44 kg			
1	VIDOVIĆ Lovro	LIKA	7.0
2	JELENČ Luka	LIKA	5.0
3	GLAMOČANIN Luka	ZAGREB	3.5
4	MATEJ Šafran	SESVETSKI KRALJEVEC	
			15.5
48 kg			
1	BAJRIĆ Jan	ZAGREB	7.0
2	KOREN Josip	ZAGREB	5.0
3	LUKA Tupek	SESVETSKI KRALJEVEC	3.5
3	MARKO Prce	LIKA	3.5
			19.0
52 kg			
1	VARGA Hrvoje	METALAC	7.0
2	LUKA Regelja	HRVATSKI DRAGOVOLJAC	5.0
3	GRBIINIČEK Božidar	HRVATSKI DRAGOVOLJAC	3.5
3	DJOK Rafael	SESVETE	3.5
			19.0
57 kg			
1	CRNOJEVIĆ Alvin	SESVETSKI KRALJEVEC	7.0
2	PETAR Miličević	SESVETE	5.0
3	VIDOVIĆ Niko	SESVETE	3.5
3	BRKIĆ Lovro	HRVATSKI DRAGOVOLJAC	3.5
			19.0
62 kg			
1	FILAJDIĆ Martin	LIKA	7.0
2	ZUBIĆ Filip	METALAC	5.0
3	ROBERT Smiljanić	ZAGREB	3.5
3	BOŠKOVIĆ Luka	SESVETE	3.5
			19.0
68 kg			
1	NOA Cvitan	METALAC	7.0
2	JURJEC Jakov	SESVETSKI KRALJEVEC	5.0
3	MUTIĆ Nikolas	SESVETE	3.5
			15.5
75 kg			
1	ZOVKO Marin	ZAGREB	7.0
2	TOMLJENOVIĆ Vito	SESVETE	5.0
3	KOVAČIĆ Ivano	PIK VRBOVEC	3.5
4	ARLENT Samahodaj	ZAGREB	
			15.5
85 kg			
1	BUDOR Patrik	SESVETSKI KRALJEVEC	7.0
2	VLADIĆ David	SESVETSKI KRALJEVEC	5.0
3	NINO Tomić	ZAGREB	3.5
4	FIKETT Filip	SESVETE	



POJEDINAČNI POREDAK PO KATEGORIJAMA



Prvenstvo Zagreba i Zagrebačke Županije za Juniorie i St. dječake GR

STDJ GR

			15.5
100 kg			
1	ČURKOVIĆ Jakov	PIK VRBOVEC	7.0
2	ĐURKAN Luka	ZAGREB	5.0
3	FRKLIĆ Matija	HRVATSKI DRAGOVOLJAC	3.5
4	BENKO Mateo	SESVETE	
			15.5



EKIPNI PLASMAN

Prvenstvo Zagreba i Zagrebačke Županije za Juniorie i St. dječake GR



R.br.	EKIPA	MJESTO	38 kg	41 kg	44 kg	48 kg	52 kg	57 kg	62 kg	68 kg	75 kg	85 kg	100 kg	Ukupno
1	LIKA	ZAGREB	7.0	7.0	12.0	3.5			7.0					36.5
2	ZAGREB	ZAGREB			3.5	12.0			3.5		7.0	3.5	5.0	34.5
3	SESVETSKI KRALJEVEC	SESV. KRALJEVEC	5.0			3.5		7.0		5.0		12.0		32.5
4	SESVETE	ZAGREB					3.5	8.5	3.5	3.5	5.0			24.0
5	METALAC	ZAGREB					7.0		5.0	7.0				19.0
6	HRVATSKI DRAGOVOLJAC	ZAGREB					8.5	3.5					3.5	15.5
7	PIK VRBOVEC	VRBOVEC									3.5		7.0	10.5
8	TREŠNJEVKA	ZAGREB												0.0
UKUPNO			12	7	15.5	19	19	19	19	15.5	15.5	15.5	15.5	172.5



PREGLED SUDJELOVANJA

Prvenstvo Zagreba i Zagrebačke Županije za Juniorie i St. dječake GR



R.br.	EKIPA	MJESTO	60 kg	63 kg	67 kg	72 kg	77 kg	82 kg	87 kg	97 kg	130 kg	Ukupno
1	BISTRA	BISTRA			1							1
2	HERKUL	ZAGREB			1	1	1	1	1			5
3	HRVATSKI DRAGOVOLJAC	ZAGREB			2	1		1			1	5
4	LIKA	ZAGREB			1	3			1	1		6
5	LOKOMOTIVA	ZAGREB					1					1
6	METALAC	ZAGREB			1	2		3	2	1		9
7	PIK VRBOVEC	VRBOVEC							1			1
8	SESVETE	ZAGREB					1		1		1	3
9	SESVETSKI KRALJEVEC	SESV. KRALJEVEC	1	1								2
10	ZAGREB	ZAGREB	1				1			1		3
UKUPNO NATJECATELJA			2	1	6	7	4	5	6	3	2	36



KONAČNI POREDAK

Plasman	Hrvač	Ekipa
---------	-------	-------



TABLICA ELIMINACIJE

Prvenstvo Zagreba i Zagrebačke Županije za Juniorie i St. dječake GRUN GR 60 kg



R.br.	Hrvač	Ekipa	1	2	PP	PL.
1	BOŠNJAK Robert	ZAGREB		4	4	1.
2	MIHALIC Matej	SESVETSKI KRALJ	0		0	2.

N1						
1	4 0	BOŠNJAK Robert	ZGB	P1 0	P2 0	}
2	0 0	MIHALIC Matej	SKR	P1 0	P2 0	

KONAČNI POREDAK

Plasman	Hrvač	Ekipa
1	BOŠNJAK Robert	ZGB
2	MIHALIC Matej	SKR



TABLICA ELIMINACIJE



Prvenstvo Zagreba i Zagrebačke Županije za Juniorie i St. dječake GRUN GR 63 kg

R.br.	Hrvač	Ekipa	1	PP	PL.
1	OSMANOVIĆ Renato	SESVETSKI KRALJ		0	1.

KONAČNI POREDAK

Plasman	Hrvač	Ekipa
1	OSMANOVIĆ Renato	SKR



TABLICA ELIMINACIJE



Prvenstvo Zagreba i Zagrebačke Županije za Juniorie i St. dječake GRUN GR 67 kg

R.br.	Hrvač	Ekipa	1	2	3	PP	PL.
1	ANTOLOVIĆ Luka	BISTRA		1	0	1	3.
3	MARIČIĆ Niko	LIKA	4		0	4	2.
5	KNEŽEVIĆ Domagoj	HRVATSKI DRAGOJ	4	4		8	1.

A N1

1	$\frac{1}{0}$	ANTOLOVIĆ Luka	BIS	$\frac{P1}{0}$	$\frac{P2}{0}$
3	$\frac{4}{0}$	MARIČIĆ Niko	LIK	$\frac{P1}{0}$	$\frac{P2}{0}$

A N2

5	$\frac{4}{0}$	KNEŽEVIĆ Domagoj	HD	$\frac{P1}{0}$	$\frac{P2}{0}$
1	$\frac{0}{0}$	ANTOLOVIĆ Luka	BIS	$\frac{P1}{0}$	$\frac{P2}{0}$

A N3

3	$\frac{0}{0}$	MARIČIĆ Niko	LIK	$\frac{P1}{0}$	$\frac{P2}{0}$
5	$\frac{4}{0}$	KNEŽEVIĆ Domagoj	HD	$\frac{P1}{0}$	$\frac{P2}{0}$

R.br.	Hrvač	Ekipa	1	2	3	PP	PL.
2	REBIĆ Matej	HERKUL		3	0	3	2.
4	MIKEC Karlo	METALAC	1		0	1	3.
6	CELIČEK Domagoj	HRVATSKI DRAGOJ	4	4		8	1.

B N1

2	$\frac{3}{0}$	REBIĆ Matej	HER	$\frac{P1}{0}$	$\frac{P2}{0}$
4	$\frac{1}{0}$	MIKEC Karlo	MET	$\frac{P1}{0}$	$\frac{P2}{0}$

B N2

6	$\frac{4}{0}$	CELIČEK Domagoj	HD	$\frac{P1}{0}$	$\frac{P2}{0}$
2	$\frac{0}{0}$	REBIĆ Matej	HER	$\frac{P1}{0}$	$\frac{P2}{0}$

B N3

4	$\frac{0}{0}$	MIKEC Karlo	MET	$\frac{P1}{0}$	$\frac{P2}{0}$
6	$\frac{4}{0}$	CELIČEK Domagoj	HD	$\frac{P1}{0}$	$\frac{P2}{0}$

1/2F

5	$\frac{3}{0}$	KNEŽEVIĆ Domagoj	HD	$\frac{P1}{0}$	$\frac{P2}{0}$
2	$\frac{1}{0}$	REBIĆ Matej	HER	$\frac{P1}{0}$	$\frac{P2}{0}$
6	$\frac{4}{0}$	CELIČEK Domagoj	HD	$\frac{P1}{0}$	$\frac{P2}{0}$
3	$\frac{0}{0}$	MARIČIĆ Niko	LIK	$\frac{P1}{0}$	$\frac{P2}{0}$

F 1-2

5	$\frac{0}{0}$	KNEŽEVIĆ Domagoj	HD	$\frac{P1}{0}$	$\frac{P2}{0}$
6	$\frac{4}{0}$	CELIČEK Domagoj	HD	$\frac{P1}{0}$	$\frac{P2}{0}$
		1st place			
6	$\frac{4}{0}$	CELIČEK Domagoj	HD	$\frac{P1}{0}$	$\frac{P2}{0}$

F 3-4

2	$\frac{4}{0}$	REBIĆ Matej	HER	$\frac{P1}{0}$	$\frac{P2}{0}$
2	$\frac{4}{0}$	REBIĆ Matej	HER	$\frac{P1}{0}$	$\frac{P2}{0}$
		3rd place			
3	$\frac{0}{0}$	MARIČIĆ Niko	LIK	$\frac{P1}{0}$	$\frac{P2}{0}$

KONAČNI POREDAK

Plasman	Hrvač	Ekipa
1	CELIČEK Domagoj	HD
2	KNEŽEVIĆ Domagoj	HD
3	REBIĆ Matej	HER
4	MARIČIĆ Niko	LIKA
5	MIKEC Karlo	MET
6	ANTOLOVIĆ Luka	BIS



TABLICA ELIMINACIJE



Prvenstvo Zagreba i Zagrebačke Županije za Juniorie i St. dječake GRUN GR 72 kg

R.br.	Hrvač	Ekipa	1	2	3	4	PP	PL.
1	ČIZMIN Luka	LIKA		1	0	1	2	4.
3	MIKEC Luka	METALAC	3		4	5	12	1.
5	ILIĆ Daniel	HRVATSKI DRAGO	4	0		1	5	3.
7	STRMOTA Lovre	LIKA	4	0	4		8	2.

A N1

1	$\frac{1}{0}$	ČIZMIN Luka	LIK	$\frac{P1}{0}$	$\frac{P2}{0}$
3	$\frac{3}{0}$	MIKEC Luka	MET	$\frac{P1}{0}$	$\frac{P2}{0}$

5	$\frac{1}{0}$	ILIĆ Daniel	HD	$\frac{P1}{0}$	$\frac{P2}{0}$
7	$\frac{4}{0}$	STRMOTA Lovre	LIK	$\frac{P1}{0}$	$\frac{P2}{0}$

A N2

1	$\frac{0}{0}$	ČIZMIN Luka	LIK	$\frac{P1}{0}$	$\frac{P2}{0}$
5	$\frac{4}{0}$	ILIĆ Daniel	HD	$\frac{P1}{0}$	$\frac{P2}{0}$

3	$\frac{5}{0}$	MIKEC Luka	MET	$\frac{P1}{0}$	$\frac{P2}{0}$
7	$\frac{0}{0}$	STRMOTA Lovre	LIK	$\frac{P1}{0}$	$\frac{P2}{0}$

A N3

1	$\frac{1}{0}$	ČIZMIN Luka	LIK	$\frac{P1}{0}$	$\frac{P2}{0}$
7	$\frac{4}{0}$	STRMOTA Lovre	LIK	$\frac{P1}{0}$	$\frac{P2}{0}$

3	$\frac{4}{0}$	MIKEC Luka	MET	$\frac{P1}{0}$	$\frac{P2}{0}$
5	$\frac{0}{0}$	ILIĆ Daniel	HD	$\frac{P1}{0}$	$\frac{P2}{0}$

R.br.	Hrvač	Ekipa	1	2	3	PP	PL.
2	PEPIĆ Marin	HERKUL		0	1	1	3.
4	ZURAK Lovro	METALAC	4		4	8	1.
6	RADENIĆ Luka	LIKA	3	0		3	2.

B N1

2	$\frac{0}{0}$	PEPIĆ Marin	HER	$\frac{P1}{0}$	$\frac{P2}{0}$
4	$\frac{4}{0}$	ZURAK Lovro	MET	$\frac{P1}{0}$	$\frac{P2}{0}$

B N2

6	$\frac{3}{0}$	RADENIĆ Luka	LIK	$\frac{P1}{0}$	$\frac{P2}{0}$
2	$\frac{1}{0}$	PEPIĆ Marin	HER	$\frac{P1}{0}$	$\frac{P2}{0}$

B N3

4	$\frac{4}{0}$	ZURAK Lovro	MET	$\frac{P1}{0}$	$\frac{P2}{0}$
6	$\frac{0}{0}$	RADENIĆ Luka	LIK	$\frac{P1}{0}$	$\frac{P2}{0}$

1/2F

3	$\frac{4}{0}$	MIKEC Luka	MET	$\frac{P1}{0}$	$\frac{P2}{0}$
6	$\frac{0}{0}$	RADENIĆ Luka	LIK	$\frac{P1}{0}$	$\frac{P2}{0}$
4	$\frac{4}{0}$	ZURAK Lovro	MET	$\frac{P1}{0}$	$\frac{P2}{0}$
7	$\frac{0}{0}$	STRMOTA Lovre	LIK	$\frac{P1}{0}$	$\frac{P2}{0}$

F 1-2

3	$\frac{0}{0}$	MIKEC Luka	MET	$\frac{P1}{0}$	$\frac{P2}{0}$
4		ZURAK Lovro	MET		
1st place					
4	$\frac{5}{0}$	ZURAK Lovro	MET	$\frac{P1}{0}$	$\frac{P2}{0}$

F 3-4

6	$\frac{0}{0}$	RADENIĆ Luka	LIK	$\frac{P1}{0}$	$\frac{P2}{0}$
7		STRMOTA Lovre	LIK		
3rd place					
7	$\frac{5}{0}$	STRMOTA Lovre	LIK	$\frac{P1}{0}$	$\frac{P2}{0}$

KONAČNI POREDAK

Plasman	Hrvač	Ekipa
1	ZURAK Lovro	MET
2	MIKEC Luka	MET
3	STRMOTA Lovre	LIKA
4	RADENIĆ Luka	LIKA
5	ILIĆ Daniel	HD
6	PEPIĆ Marin	HER
7	ČIZMIN Luka	LIKA

R.br.	Hrvač	Ekipa	1	2	3	4	PP	PL.
1	KAMENJAŠEVIĆ Niko	HERKUL		4	4	4	12	1.
2	STJEPANOVIĆ Emanuel	SESVETE	1		5	5	11	2.
3	KRISTIĆ Zrin Aron	LOKOMOTIVA	0	0		4	4	3.
4	RUSAN Dominik	ZAGREB	0	0	1		1	4.

N1

1	4 0	KAMENJAŠEVIĆ Niko	HER	P1 0	P2 0
2	1 0	STJEPANOVIĆ Emanuel	SES	P1 0	P2 0

3	4 0	KRISTIĆ Zrin Aron	LOK	P1 0	P2 0
4	1 0	RUSAN Dominik	ZGB	P1 0	P2 0

N2

1	4 0	KAMENJAŠEVIĆ Niko	HER	P1 0	P2 0
3	0 0	KRISTIĆ Zrin Aron	LOK	P1 0	P2 0

2	5 0	STJEPANOVIĆ Emanuel	SES	P1 0	P2 0
4	0 0	RUSAN Dominik	ZGB	P1 0	P2 0

N3

1	4 0	KAMENJAŠEVIĆ Niko	HER	P1 0	P2 0
4	0 0	RUSAN Dominik	ZGB	P1 0	P2 0

2	5 0	STJEPANOVIĆ Emanuel	SES	P1 0	P2 0
3	0 0	KRISTIĆ Zrin Aron	LOK	P1 0	P2 0

KONAČNI POREDAK

Plasman	Hrvač	Ekipa
1	KAMENJAŠEVIĆ Niko	HER
2	STJEPANOVIĆ Emanuel	SES
3	KRISTIĆ Zrin Aron	LOK
4	RUSAN Dominik	ZGB

R.br.	Hrvač	Ekipa	1	2	3	4	5	PP	PL.
1	VINCELJ Dorijan	METALAC		0	4	0	4	8	3.
2	SALAJEC Mihael	HRVATSKI DRAGO	5		5	0	5	15	2.
3	TOKALIĆ Fran	METALAC	0	0		0	0	0	5.
4	NIKOLIĆ Marko	HERKUL	5	4	4		5	18	1.
5	ZUBIĆ Hrvoje	METALAC	0	0	5	0		5	4.

N1

1	$\frac{0}{0}$	VINCELJ Dorijan	MET	$\frac{P1}{0}$	$\frac{P2}{0}$
2	$\frac{5}{0}$	SALAJEC Mihael	HD	$\frac{P1}{0}$	$\frac{P2}{0}$

3	$\frac{0}{0}$	TOKALIĆ Fran	MET	$\frac{P1}{0}$	$\frac{P2}{0}$
4	$\frac{4}{0}$	NIKOLIĆ Marko	HER	$\frac{P1}{0}$	$\frac{P2}{0}$

N2

5	$\frac{0}{0}$	ZUBIĆ Hrvoje	MET	$\frac{P1}{0}$	$\frac{P2}{0}$
1	$\frac{4}{0}$	VINCELJ Dorijan	MET	$\frac{P1}{0}$	$\frac{P2}{0}$

2	$\frac{5}{0}$	SALAJEC Mihael	HD	$\frac{P1}{0}$	$\frac{P2}{0}$
3	$\frac{0}{0}$	TOKALIĆ Fran	MET	$\frac{P1}{0}$	$\frac{P2}{0}$

N3

4	$\frac{5}{0}$	NIKOLIĆ Marko	HER	$\frac{P1}{0}$	$\frac{P2}{0}$
1	$\frac{0}{0}$	VINCELJ Dorijan	MET	$\frac{P1}{0}$	$\frac{P2}{0}$

5	$\frac{0}{0}$	ZUBIĆ Hrvoje	MET	$\frac{P1}{0}$	$\frac{P2}{0}$
2	$\frac{5}{0}$	SALAJEC Mihael	HD	$\frac{P1}{0}$	$\frac{P2}{0}$

N4

3	$\frac{0}{0}$	TOKALIĆ Fran	MET	$\frac{P1}{0}$	$\frac{P2}{0}$
1	$\frac{4}{0}$	VINCELJ Dorijan	MET	$\frac{P1}{0}$	$\frac{P2}{0}$

4	$\frac{5}{0}$	NIKOLIĆ Marko	HER	$\frac{P1}{0}$	$\frac{P2}{0}$
5	$\frac{0}{0}$	ZUBIĆ Hrvoje	MET	$\frac{P1}{0}$	$\frac{P2}{0}$

N5

2	$\frac{0}{0}$	SALAJEC Mihael	HD	$\frac{P1}{0}$	$\frac{P2}{0}$
4	$\frac{4}{0}$	NIKOLIĆ Marko	HER	$\frac{P1}{0}$	$\frac{P2}{0}$

3	$\frac{0}{0}$	TOKALIĆ Fran	MET	$\frac{P1}{0}$	$\frac{P2}{0}$
5	$\frac{5}{0}$	ZUBIĆ Hrvoje	MET	$\frac{P1}{0}$	$\frac{P2}{0}$

KONAČNI POREDAK

Plasman	Hrvač	Ekipa
1	NIKOLIĆ Marko	HER
2	SALAJEC Mihael	HD
3	VINCELJ Dorijan	MET
4	ZUBIĆ Hrvoje	MET
5	TOKALIĆ Fran	MET



TABLICA ELIMINACIJE



Prvenstvo Zagreba i Zagrebačke Županije za Juniorie i St. dječake GRUN GR 87 kg

R.br.	Hrvač	Ekipa	1	2	3	PP	PL.
1	KRAJINA Petar	METALAC		4	0	4	2.
3	ŽIVKOVIĆ Luka	LIKA	1		0	1	3.
5	BRKAN Tomislav	HERKUL	4	4		8	1.

A N1

1	$\frac{4}{0}$	KRAJINA Petar	MET	$\frac{P1}{0}$	$\frac{P2}{0}$
3	$\frac{1}{0}$	ŽIVKOVIĆ Luka	LIK	$\frac{P1}{0}$	$\frac{P2}{0}$

A N2

5	$\frac{4}{0}$	BRKAN Tomislav	HER	$\frac{P1}{0}$	$\frac{P2}{0}$
1	$\frac{0}{0}$	KRAJINA Petar	MET	$\frac{P1}{0}$	$\frac{P2}{0}$

A N3

3	$\frac{0}{0}$	ŽIVKOVIĆ Luka	LIK	$\frac{P1}{0}$	$\frac{P2}{0}$
5	$\frac{4}{0}$	BRKAN Tomislav	HER	$\frac{P1}{0}$	$\frac{P2}{0}$

R.br.	Hrvač	Ekipa	1	2	3	PP	PL.
2	DANIEL Karlo	SESVETE		0	1	1	3.
4	SINTI Filip	METALAC	5		5	10	1.
6	KLEPEC Ivan	PIK VRBOVEC	4	0		4	2.

B N1

2	$\frac{0}{0}$	DANIEL Karlo	SES	$\frac{P1}{0}$	$\frac{P2}{0}$
4	$\frac{5}{0}$	SINTI Filip	MET	$\frac{P1}{0}$	$\frac{P2}{0}$

B N2

6	$\frac{4}{0}$	KLEPEC Ivan	PIK	$\frac{P1}{0}$	$\frac{P2}{0}$
2	$\frac{1}{0}$	DANIEL Karlo	SES	$\frac{P1}{0}$	$\frac{P2}{0}$

B N3

4	$\frac{5}{0}$	SINTI Filip	MET	$\frac{P1}{0}$	$\frac{P2}{0}$
6	$\frac{0}{0}$	KLEPEC Ivan	PIK	$\frac{P1}{0}$	$\frac{P2}{0}$

1/2F

5	$\frac{4}{0}$	BRKAN Tomislav	HER	$\frac{P1}{0}$	$\frac{P2}{0}$
6	$\frac{0}{0}$	KLEPEC Ivan	PIK	$\frac{P1}{0}$	$\frac{P2}{0}$
4	$\frac{4}{0}$	SINTI Filip	MET	$\frac{P1}{0}$	$\frac{P2}{0}$
1	$\frac{0}{0}$	KRAJINA Petar	MET	$\frac{P1}{0}$	$\frac{P2}{0}$

F 1-2

5	$\frac{4}{0}$	BRKAN Tomislav	HER	$\frac{P1}{0}$	$\frac{P2}{0}$
5		BRKAN Tomislav	HER		
4	$\frac{0}{0}$	SINTI Filip	MET	$\frac{P1}{0}$	$\frac{P2}{0}$

1st place

F 3-4

6	$\frac{1}{0}$	KLEPEC Ivan	PIK	$\frac{P1}{0}$	$\frac{P2}{0}$
1		KRAJINA Petar	MET		
1	$\frac{4}{0}$	KRAJINA Petar	MET	$\frac{P1}{0}$	$\frac{P2}{0}$

3rd place

KONAČNI POREDAK

Plasman	Hrvač	Ekipa
1	BRKAN Tomislav	HER
2	SINTI Filip	MET
3	KRAJINA Petar	MET
4	KLEPEC Ivan	PIKV
5	ŽIVKOVIĆ Luka	LIKA
6	DANIEL Karlo	SES



TABLICA ELIMINACIJE

Prvenstvo Zagreba i Zagrebačke Županije za Juniorie i St. dječake GRUN GR 97 kg



R.br.	Hrvač	Ekipa	1	2	3	PP	PL.
1	JANČIJEV Vilim	LIKA		1	0	1	3.
2	MIKETEK Marko	ZAGREB	3		0	3	2.
3	MILANOVIĆ Marko	METALAC	4	5		9	1.

N1

1	1 0	JANČIJEV Vilim	LIK	P1 0	P2 0
2	3 0	MIKETEK Marko	ZGB	P1 0	P2 0

N2

3	4 0	MILANOVIĆ Marko	MET	P1 0	P2 0
1	0 0	JANČIJEV Vilim	LIK	P1 0	P2 0

N3

2	0 0	MIKETEK Marko	ZGB	P1 0	P2 0
3	5 0	MILANOVIĆ Marko	MET	P1 0	P2 0

KONAČNI POREDAK

Plasman	Hrvač	Ekipa
1	MILANOVIĆ Marko	MET
2	MIKETEK Marko	ZGB
3	JANČIJEV Vilim	LIKA



TABLICA ELIMINACIJE



Prvenstvo Zagreba i Zagrebačke Županije za Juniorie i St. dječake GRIN GR 130 kg

R.br.	Hrvač	Ekipa	1	2	PP	PL.
1	ŠARANČIĆ Damjan	HRVATSKI DRAGO		0	0	2.
2	MUJAKIĆ Leonardo	SESVETE	5		5	1.

N1						
1	0	ŠARANČIĆ	HD	P1	P2	0
	0	Damjan		0	0	
2	5	MUJAKIĆ	SES	P1	P2	0
	0	Leonardo		0	0	

KONAČNI POREDAK

Plasman	Hrvač	Ekipa
1	MUJAKIĆ Leonardo	SES
2	ŠARANČIĆ Damjan	HD



POJEDINAČNI POREDAK PO KATEGORIJAMA

Prvenstvo Zagreba i Zagrebačke Županije za Juniorie i St. dječake GR

JUN GR



60 kg			
1	BOŠNJAK Robert	ZAGREB	7.0
2	MIHALIC Matej	SESVETSKI KRALJEVEC	5.0
			12.0
63 kg			
1	OSMANOVIĆ Renato	SESVETSKI KRALJEVEC	7.0
			7.0
67 kg			
1	CELIČEK Domagoj	HRVATSKI DRAGOVOLJAC	7.0
2	KNEŽEVIĆ Domagoj	HRVATSKI DRAGOVOLJAC	5.0
3	REBIĆ Matej	HERKUL	3.5
4	MARIČIĆ Niko	LIKA	
			15.5
72 kg			
1	ZURAK Lovro	METALAC	7.0
2	MIKEC Luka	METALAC	5.0
3	STRMOTA Lovre	LIKA	3.5
4	RADENIĆ Luka	LIKA	
			15.5
77 kg			
1	KAMENJAŠEVIĆ Niko	HERKUL	7.0
2	STJEPANOVIĆ Emanuel	SESVETE	5.0
3	KRISTIĆ Zrin Aron	LOKOMOTIVA	3.5
4	RUSAN Dominik	ZAGREB	
			15.5
82 kg			
1	NIKOLIĆ Marko	HERKUL	7.0
2	SALAJEC Mihael	HRVATSKI DRAGOVOLJAC	5.0
3	VINCELJ Dorijan	METALAC	3.5
4	ZUBIĆ Hrvoje	METALAC	
			15.5
87 kg			
1	BRKAN Tomislav	HERKUL	7.0
2	SINTI Filip	METALAC	5.0
3	KRAJINA Petar	METALAC	3.5
4	KLEPEC Ivan	PIK VRBOVEC	
			15.5
97 kg			
1	MILANOVIĆ Marko	METALAC	7.0
2	MIKETEK Marko	ZAGREB	5.0
3	JANČIJEV Vilim	LIKA	3.5
			15.5
130 kg			
1	MUJAKIĆ Leonardo	SESVETE	7.0
2	ŠARANČIĆ Damjan	HRVATSKI DRAGOVOLJAC	5.0
			12.0



EKIPNI PLASMAN

Prvenstvo Zagreba i Zagrebačke Županije za Juniorie i St. dječake GR



R.br.	EKIPA	MJESTO	60 kg	63 kg	67 kg	72 kg	77 kg	82 kg	87 kg	97 kg	130 kg	Ukupno
1	METALAC	ZAGREB				12.0		3.5	8.5	7.0		31.0
2	HERKUL	ZAGREB			3.5		7.0	7.0	7.0			24.5
3	HRVATSKI DRAGOVOLJAC	ZAGREB			12.0			5.0			5.0	22.0
4	ZAGREB	ZAGREB	7.0							5.0		12.0
5	SESVETE	ZAGREB					5.0				7.0	12.0
6	SESVETSKI KRALJEVEC	SESV. KRALJEVEC	5.0	7.0								12.0
7	LIKA	ZAGREB				3.5				3.5		7.0
8	LOKOMOTIVA	ZAGREB					3.5					3.5
9	PIK VRBOVEC	VRBOVEC										0.0
10	BISTRA	BISTRA										0.0
UKUPNO			12	7	15.5	15.5	15.5	15.5	15.5	15.5	12	124